

H A S S E L B L A D[®]

Mode d'emploi

 **500C/M**

 **500EL/M**

 **SWC/M**

Fig. 4



Dépose du volet de protection arrière

Presser le verrou dans le sens de la flèche et faire basculer la partie supérieure du volet vers l'arrière. Soulever ensuite le volet pour le dégager des crochets de fixation inférieurs.

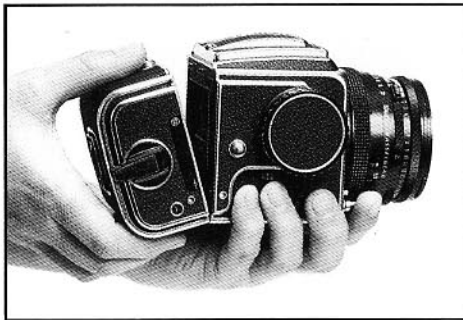


Fig. 5

Pose du magasin

Disposer le magasin sur les crochets de fixation inférieurs (40) en veillant à son bon engagement.

Rabattre ensuite la partie supérieure du magasin vers les crochets de fixation supérieurs tout en poussant le bouton de déverrouillage (28) vers la droite. Relâcher ce bouton et *parfaire le verrouillage en le repoussant vers la gauche* (voir page 15).

500C/M

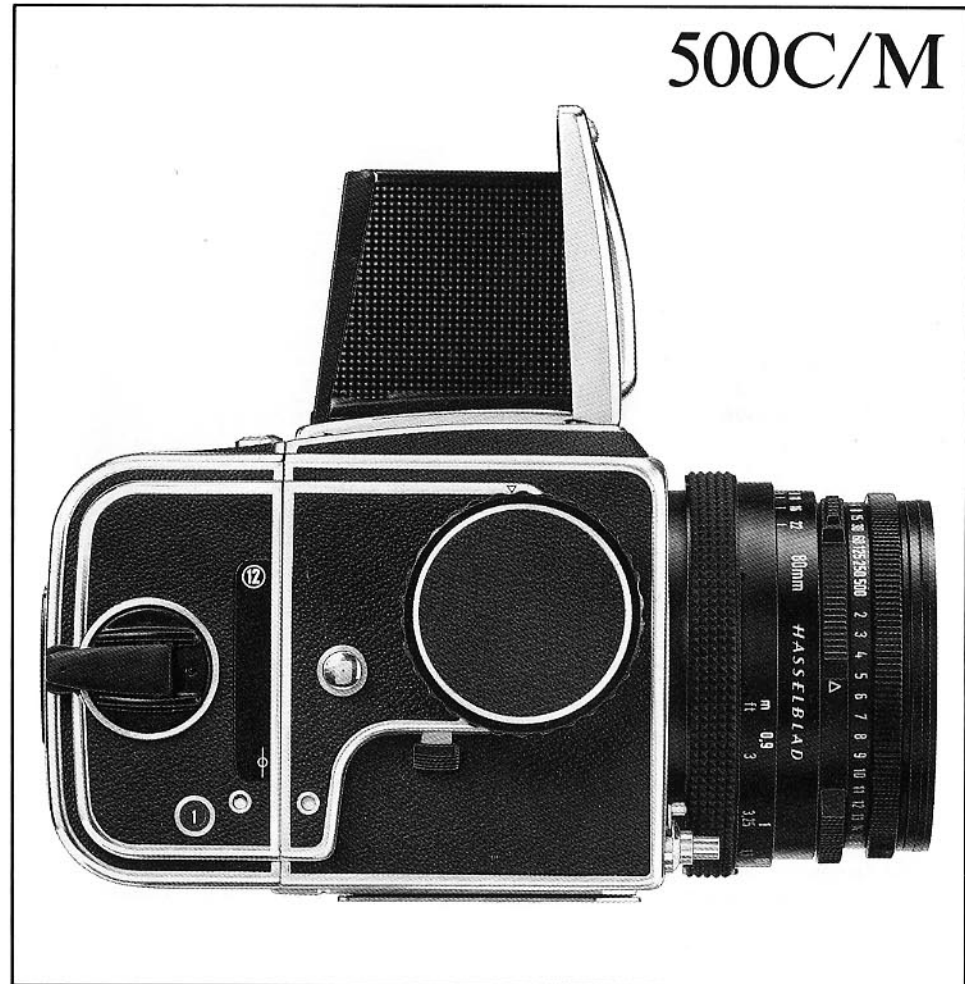
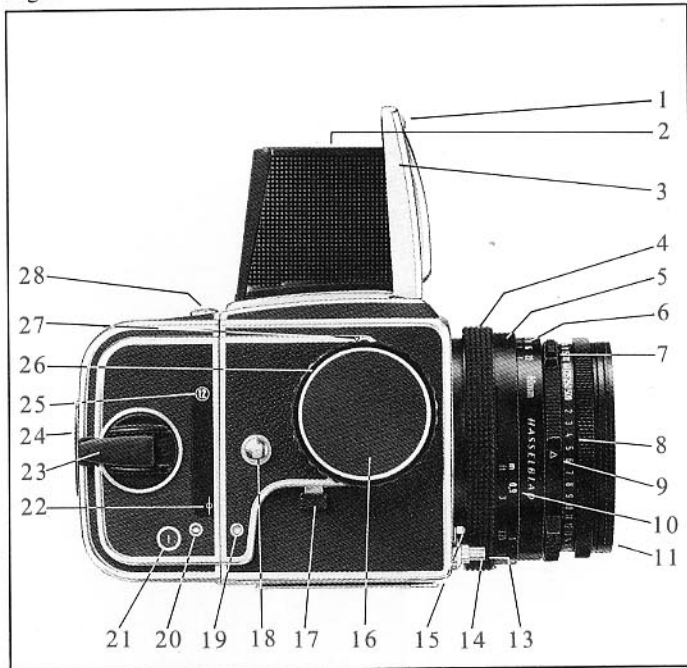


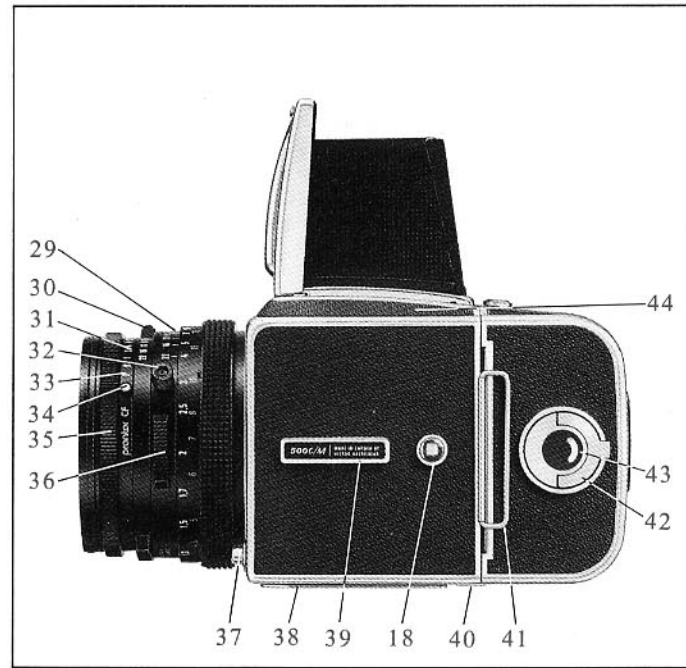
Fig. 6

1. Bouton de déverrouillage du capuchon de visée et de la loupe de mise au point
2. Loupe de mise au point
3. Capuchon de visée pliant
4. Couronne de mise au point
5. Index central
6. Echelle de profondeur de champ
7. Bouton de solidarisation des bagues de vitesses d'obturation et d'ouvertures de diaphragme
8. Echelle des indices de lumination
9. Index de l'indice de lumination
10. Echelle des distances, mètres et pieds
11. Monture à baïonnettes extérieure et intérieure
13. Raccord fileté pour déclencheur souple
14. Bouton de déclenchement
15. Verrou de pose deux-temps
16. Bouton d'avancement du film et d'armement de l'obturateur
17. Bouton de déclenche-



- | | |
|--|---|
| 18. Boutons d'attache de la courroie (un de chaque côté) | 24. Indicateur de type d'émulsion |
| 19. Témoin d'exposition | 25. Désignation du type de magasin |
| 20. Témoin d'avancement du film | 26. Verrou de fixation du bouton d'avancement et d'armement |
| 21. Compteur d'images | 27. Repère de positionnement du bouton d'avancement et d'armement |
| 22. Repère indiquant le plan du film | 28. Bouton de déverrouillage du magasin à film |
| 23. Manivelle escamotable d'enroulement du film | |

Fig. 7



- | | | |
|---|--|--|
| 29. Index infrarouge | de position F | 39. Porte-accessoires |
| 30. Bague de réglage et échelle des diaphragmes | 35. Couronne de réglage de la vitesse d'obturation | 40. Crochets de fixation du magasin à film |
| 31. Echelle des vitesses d'obturation | 36. Poussoir de contrôle de préselection du diaphragme | 41. Volet de magasin à film |
| 32. Prise de synchronisation | 37. Bouton de déverrouillage de l'objectif | 42. Clé de verrouillage du porte-bobines |
| 33. Position F (pour 2000FC/M seulement) | 38. Sabot pour fixation rapide sur pied | 43. Voyant de présence de film |
| 34. Bouton de verrouillage | | 44. Dépoli de visée |

Fig. 8



COMMENT TENIR L'APPAREIL (fig. 8)

La figure 8 montre la manière de tenir le Hasselblad 500C/M ou le 500EL/M lors de la prise de vues.

Tenir l'appareil de la main *gauche*, l'index reposant sur le bouton de déclenchement. La main droite reste libre pour d'autres opérations : avancement du film, mise au point, etc. Prenez l'habitude de toujours tenir l'appareil de la main gauche.

CAPUCHON DE VISÉE PLIANT (fig. 9 et 10)

Le capuchon de visée pliant (3) s'ouvre automatiquement lorsque le bouton de déverrouillage (1) est repoussé vers la droite. Pour une mise au point précise, utiliser la loupe de mise au point qui se relève lorsque le bouton de déverrouillage (1) est repoussé une seconde fois vers la droite.

Avant de replier le capuchon de visée, rabattre la loupe jusqu'à obtenir son verrouillage. Rabattre ensuite les parois latérales sur le dépôt de visée, puis la paroi arrière et enfin la paroi frontale.

Pour changer de viseur :

1. Déposer le magasin à film (voir page 15).
2. Retirer le viseur des glissières.
3. Introduire le nouveau viseur dans les glissières et le pousser fermement vers l'avant.
4. Remettre en place le magasin à film.

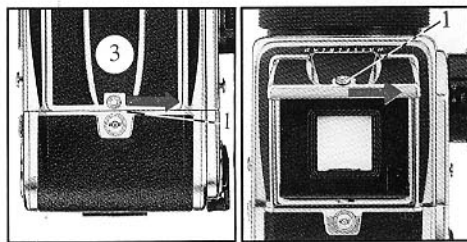


Fig. 9—10

LES OBJECTIFS CF

Le Planar CF 1:2,8 f=80 mm constitue l'objectif standard du système Hasselblad. Les objectifs étudiés pour les appareils 500C/M et 500EL/M portent les désignations CF et C (pour ces derniers, voir page 35).

Les objectifs CF sont également utilisables sur les appareils 2000FC et 2000FC/M, soit avec l'obturateur central soit avec l'obturateur plan focal.

Les objectifs CF sont pourvus d'un obturateur central Prontor CF avec diaphragme à présélection automatique, échelle des indices de lumination et synchronisation X. Les objectifs s'adaptent au boîtier de l'appareil par une monture à baïonnette.

Diaphragme (fig. 11)

Les objectifs CF sont pourvus d'un diaphragme à présélection automatique qui, immédiatement avant l'exposition, se ferme à la valeur préaffichée.

Contrôle de la profondeur de champ :

Du pouce gauche et dans le sens de la flèche, exercer une pression sur la partie supérieure du poussoir (36).

Le diaphragme se ferme alors à la valeur présélectionnée.

Une pression sur la partie inférieure de ce poussoir assure le retour du diaphragme à la pleine ouverture.

Lors de l'avancement du film, le diaphragme revient automatiquement à la pleine ouverture, sauf si pression a été faite sur la partie supérieure du poussoir.

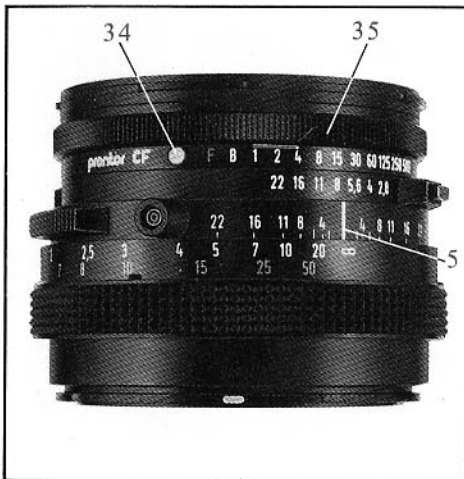
Fig. 11



Vitesses d'obturation (fig. 12)

La vitesse d'obturation est positionnée face à l'index (5) au moyen de la couronne de réglage de la vitesse d'obturation (35). La bague des vitesses d'obturation comporte deux échelles, un symbole F, vert, et un bouton de verrouillage (34) également vert. L'échelle blanche indique les vitesses d'obturation, l'échelle orange les indices de lumination.

Fig. 12



La position F n'est valable que pour les 2000FC et 2000FC/M. (L'obturateur de l'objectif est alors mis hors fonction, voir mode d'emploi 2000FC/M). Le symbole F ne peut être positionné en regard de l'index central qu'après pression sur le bouton de verrouillage (34).

Vitesses d'obturation : de 1/500 à 1 s et B

En position B, l'obturateur reste ouvert aussi longtemps que le bouton de déclenchement est maintenu enfoncé.

Pour des temps de pose prolongés, il est judicieux d'utiliser un déclencheur souple.

N.B. Certains films peuvent présenter une perte de sensibilité aux très longues poses. Le facteur de correction éventuellement nécessaire est indiqué sur le film par le fabricant.

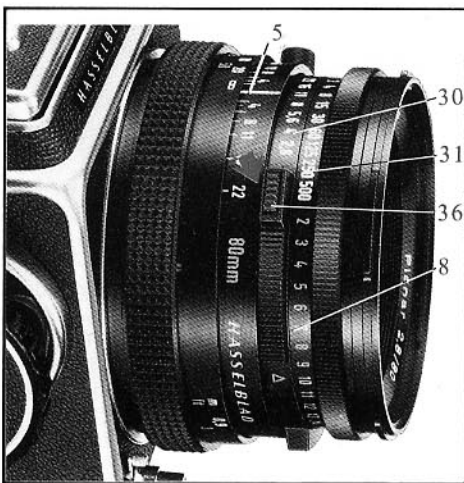
Sécurité

Un signal rouge est prévu au niveau des vitesses d'obturation 1, 1/2 et 1/4 s. Ce signal a pour objet de prévenir toute anomalie d'exposition. L'obturateur auxiliaire ne reste ouvert que la durée pendant laquelle le bouton de déclenchement est maintenu enfoncé. Si ce bouton est relâché trop tôt, l'obturateur auxiliaire interrompt l'exposition. Le bouton de déclenchement doit donc être maintenu enfoncé jusqu'à la fermeture de l'obturateur central.

Indices de lumination (fig. 13)

La combinaison *ouverture de diaphragme et vitesse d'obturation* positionnée face à l'index central (5), détermine l'exposition. A chacune des combinaisons ainsi possibles correspond un indice de lumination (8). L'échelle des vitesses d'obturation (31) et celle des diaphragmes (30) peuvent être couplées par pression sur le poussoir de contrôle (36).

Fig. 13



Presser ce même bouton pour choisir une autre combinaison *ouverture-vitesse* tout en conservant le même indice de lumination.

Par exemple, le fait de réduire l'ouverture du diaphragme de f/8 à f/11 prolonge automatiquement la durée d'exposition dans la même mesure.

Mise au point (fig. 14 et 15)

La mise au point s'effectue à l'aide de la couronne (4). Agir sur celle-ci jusqu'à ce que le sujet apparaisse avec le plus de netteté possible sur le dépoli de visée. Imprimer ensuite à la couronne un mouvement de va-et-vient de part et d'autre de ce point pour vous assurer de la netteté maximale. L'échelle des distances (10) indique, face à l'index central (5), la distance entre le sujet et le plan du film (chiffres blancs pour les mesures en mètres et oranges pour celles en pieds).

Tout ce qui environne le sujet, plus proche ou plus éloigné de la distance fixée, sera également reproduit avec netteté à l'intérieur de certaines limites. Les limites de cette zone de netteté, la profondeur de champ, varient en fonction de l'ouverture du diaphragme :

Une petite ouverture donne une grande profondeur de champ.

Une grande ouverture donne une profondeur de champ réduite.

La profondeur de champ d'une ouverture donnée peut être lue sur l'échelle (6), de part et d'autre de l'index central (5).

Dans l'exemple de la fig. 15, la distance de mise au point est de 7 m. Pour une ouverture de diaphragme à f/11, la profondeur de champ indiquée est comprise entre 4 et 20 m env. Pour le contrôle de la profondeur de champ, voir page 7.

Fig. 14

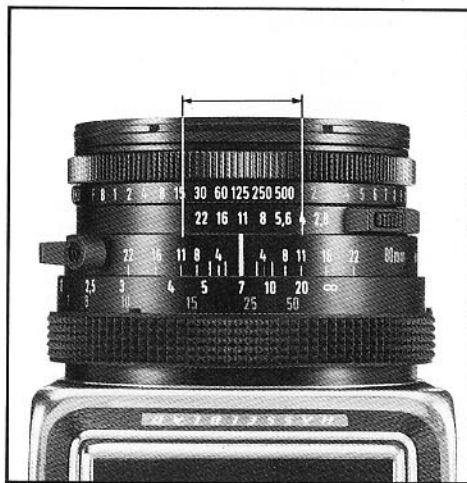


Fig. 15

PHOTOGRAPHIE AU FLASH (fig. 16)

Pour les prises de vues au flash avec les appareils 500C/M, 500EL/M et SWC/M, on peut utiliser un flash électronique ou des lampes-éclair à toutes les vitesses d'obturation de 1/500 à 1 s. La synchronisation est assurée par la prise de synchronisation (32) incorporée à l'obturateur central. Cette prise comporte un dispositif à friction maintenant l'embout du câble en place.

Synchronisation X

L'obturateur central est entièrement synchronisé pour la position X. La synchronisation X déclenche le flash lorsque l'obturateur est ouvert au maximum. Elle est utilisée pour flash électronique à toutes les vitesses d'obturation de 1/500 à 1 s ainsi qu'avec des lampes-éclair aux vitesses d'obturation de 1/30 s et plus lentes.

Photographie en lumière infrarouge

(fig. 17 et 18)

Les radiations infrarouges sont ramenées à un plan focal situé légèrement en retrait de la lumière visible saisie à travers le viseur. Pour compenser cet effet, procéder de la façon suivante :

Faire la mise au point comme à l'ordinaire. Tourner ensuite la couronne de mise au point (4) de telle façon que la distance réglée vienne en regard de l'index infrarouge (29).

Exemple : Sur la fig. 17, l'objectif est réglé sur l'infini pour une prise de vue normale. Sur la fig. 18, l'affichage est modifié pour une prise de vue en lumière infrarouge par simple positionnement de la distance obtenue, ici l'infini, en regard de l'index infrarouge (29). Ce dernier indique une longueur d'ondes de 800 nanomètres.

Fig. 16

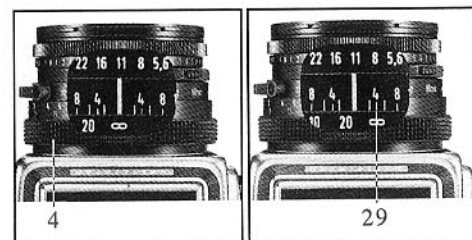
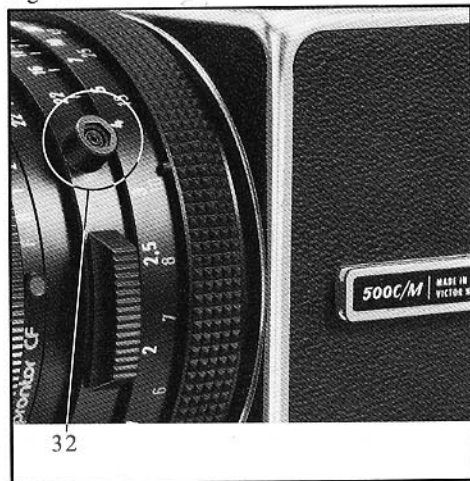


Fig. 17—18

CHANGEMENT D'OBJECTIF (fig. 19 et 20)

Dépose

S'assurer que l'appareil est armé (voyant d'avancement du film (20) au blanc) et qu'il n'a pas fait l'objet d'un déclenchement accéléré (voir sous cette rubrique page 13). De l'index gauche, presser le bouton de déver-

Fig. 19

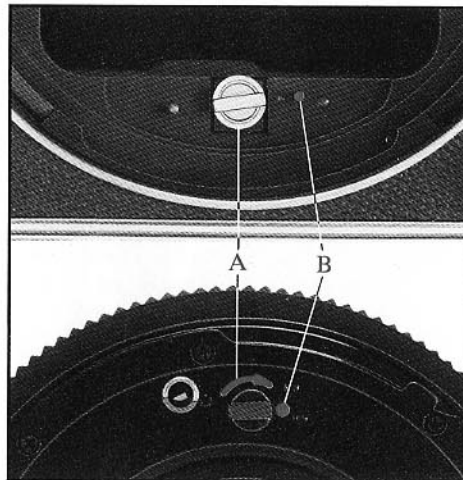
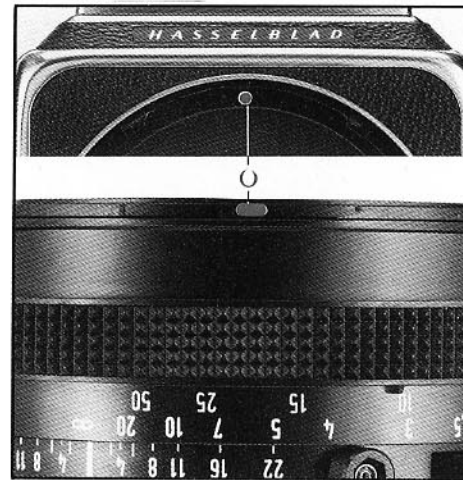


Fig. 20

rouillage de l'objectif (37), tourner l'objectif d'un dixième de tour sens inverse d'horloge et le déposer.

N.B. *Le 500EL/M ne doit pas être en position RS ou AS lors d'un changement d'objectif.*

Pose

S'assurer que l'appareil est armé et qu'il n'a pas fait l'objet d'un déclenchement accéléré. Veiller également à ce que l'objectif soit armé. La rainure du tourillon d'armement (A) doit alors être orientée vers le point de repère rouge (B). (Pour l'armement d'un objectif déclenché, voir ci-après « Armement du diaphragme ».)

Présenter l'objectif repère rouge face à celui (O) du boîtier, également rouge, l'emboîter et le tourner sens d'horloge jusqu'à ce qu'il vienne en butée. Son verrouillage est signalé par un *déclac*.

Armement du diaphragme

Objectif en place, l'armement du diaphragme s'effectue automatiquement lors de l'avancement du film. Objectif déposé, si le diaphragme a été déclenché par inadvertance, celui-ci devra être réarmé avant que l'objectif ne puisse être reposé sur le boîtier.

Pour armer le diaphragme, tourner le tourillon d'armement (A) au moyen d'une pièce de monnaie engagée dans sa rainure. Tourner un peu plus d'un tour *sens d'horloge* jusqu'à stabilisation en position armée. (Ne pas utiliser de tournevis ni autre instrument susceptible de glisser et d'endommager la surface de l'objectif.) Diaphragme armé, la rainure du tourillon d'armement (A) doit être orientée vers le point de repère rouge (B). Voir fig. 20.

Fig. 21—22

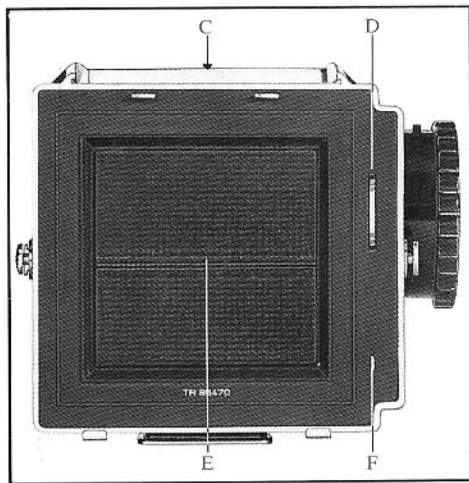
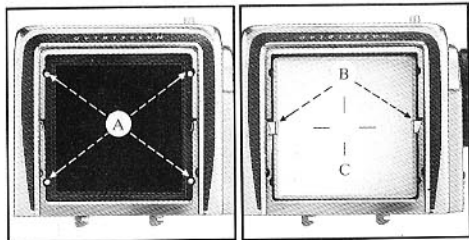


Fig. 23

BOÎTIER DE L'APPAREIL (fig. 21 à 23)

Dépoli de visée (fig. 21 et 22)

Le dépoli de visée (C), qui offre une image dépourvue de toute erreur de parallaxe, comporte un réticule pour le contrôle de l'horizontalité et de la verticalité de l'image.

Lors de l'emploi de magasins pour formats autres que 6×6 cm, on utilise des caches posés sur le dépoli de visée.

Changement de dépoli de visée

Déposer le magasin et le capuchon de visée pliant. Repousser latéralement les linguets de retenue (B). Placer la paume de la main sur le dépoli de visée et retourner l'appareil. Le dépoli de visée tombe alors dans la main. Si tel n'est pas le cas, déposer l'objectif et, par l'intérieur du boîtier, exercer une légère pression sur la face inférieure du dépoli.

N.B. Le miroir doit se trouver en position abaissée.

Mettre le nouveau dépoli de visée en place dans le boîtier. S'assurer que la face inférieure du dépoli de visée repose bien sur les quatre plots d'appui (A). Les linguets (B) verrouillent automatiquement le dépoli de visée lors de la remise en place du viseur.

Obturateur auxiliaire et face arrière du boîtier (fig. 23)

L'obturateur auxiliaire (E) est constitué par deux volets, mobiles verticalement, visibles à l'arrière du boîtier.

La force motrice nécessaire à l'avancement du film est transmise au magasin par le pignon à méplat (D).

La languette (F) commande le témoin d'avancement du film et bloque automatiquement le bouton de déclenchement après la dernière exposition.

Veiller à ce que les éléments (D) et (F) soient toujours parfaitement propres.

Exposition (fig. 24)

L'exposition du film s'opère en appuyant sur le bouton de déclenchement (14).

Fig. 24

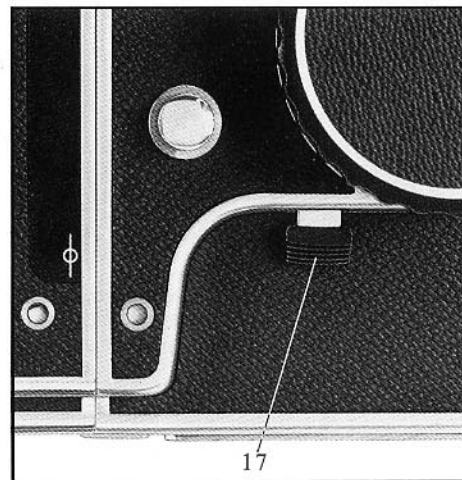
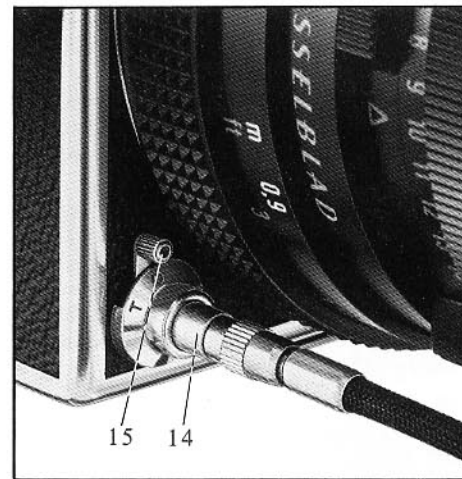


Fig. 25

Lors de toute exposition réalisée avec le verrou de pose deux-temps (15) en position O, il est impératif de maintenir le bouton de déclenchement enfoncé jusqu'à ce que l'obturateur central se soit refermé. Ceci est particulièrement important pour les vitesses d'obturation de 1 à 1/15 s. Si l'on relâche le bouton de déclenchement trop tôt, l'obturateur auxiliaire interrompt prématurément l'exposition. Le déclencheur souple se visse dans le raccord fileté du bouton de déclenchement.

Verrou de pose deux-temps

Le verrou de pose deux-temps (15) peut occuper deux positions : O (hors fonction) ou T (le bouton de déclenchement reste enfoncé jusqu'à ce que le verrou soit ramené sur O).

Il est donc possible d'utiliser la position T pour les expositions de longue durée, lorsque l'obturateur central est réglé sur B.

Il n'est pas possible de procéder à l'avancement du film avant que le verrou de pose deux-temps n'ait été ramené sur O.

Il n'est pas possible d'utiliser la position T lorsqu'on se sert d'un déclencheur souple.

Déclenchement accéléré (fig. 25)

Une pression sur le bouton de déclenchement accéléré (17) entraîne le déroulement préliminaire d'un certain nombre de fonctions de l'appareil : l'obturateur central se ferme, le diaphragme se ferme à la position préafichée, le miroir se relève et l'obturateur auxiliaire s'ouvre. L'image disparaissant du dépoli de visée, il est judicieux d'utiliser un viseur sport ou un viseur à cadre si l'objet de la prise de vue est en mouvement. Seul subsiste le fonctionnement proprement dit de l'obturateur lors de l'enfoncement du bouton de déclenchement.

Fig. 26

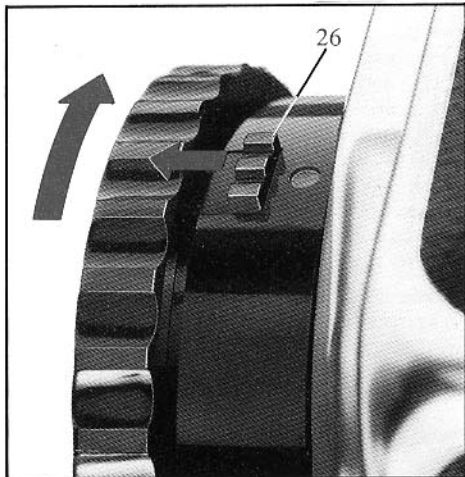


Fig. 27

BOUTON D'AVANCEMENT DU FILM ET D'ARMEMENT DE L'OBTURATEUR (fig. 26 et 27)

L'appareil est livré avec un bouton amovible lequel peut être remplacé par une manivelle ou par un bouton avec posemètre incorporé.

Le bouton a deux fonctions :

- assurer l'avancement du film,
- assurer l'abaissement du miroir et l'armement de l'obturateur de telle sorte que l'appareil soit prêt pour l'exposition suivante. Cette opération agit également sur les témoins d'avancement du film et d'exposition (voir page 18).

N.B. S'il n'est pas possible d'enfoncer *le bouton de déclenchement*, la raison peut en être que :

- le dernier cliché du film a été exposé, aucun chiffre n'est alors affiché au compteur de prises de vues et le verrou destiné à empêcher les doubles expositions est alors entré en action,
- le volet de magasin n'a pas été retiré.

S'il n'est pas possible de faire tourner *le bouton d'avancement et d'armement*, la raison peut en être que :

- le verrou de pose deux-temps se trouve en position T et le bouton de déclenchement est toujours verrouillé,
- l'obturateur auxiliaire a été déclenché par une pression sur le bouton de déclenchement accéléré mais l'exposition n'a pas eu lieu (voir page 13).

Changement de bouton

Il est préférable de changer le bouton lorsque l'appareil est armé.

Fig. 28

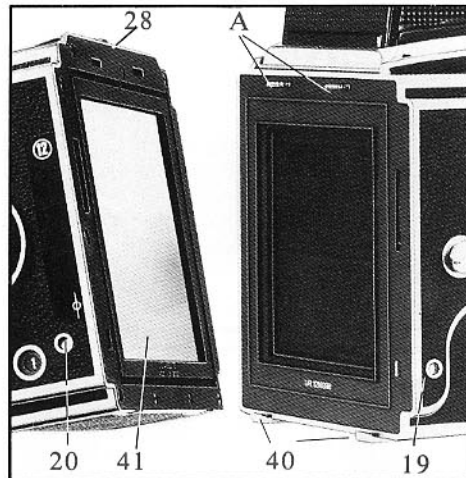
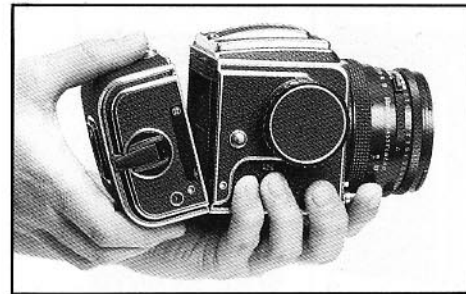


Fig. 29

Dépose du bouton : pousser le verrou (26) vers l'extérieur tout en tournant le bouton dans le sens inverse d'horloge.

Pose du bouton : faire coïncider le cercle rouge et le repère rouge et tourner le bouton en sens d'horloge.

MAGASIN A FILM (fig. 28 et 29)

Changement de magasin

S'assurer que les témoins (19 et 20) sont au blanc lors d'un changement de magasin.

Mettre le volet de magasin (41) en place. Pousser le bouton de déverrouillage (28) du magasin vers la droite et faire basculer la partie supérieure du magasin vers l'arrière. Soulever ensuite le magasin pour le dégager des crochets de fixation inférieurs (40). (Le volet de magasin protège le film contre la lumière, lorsque le magasin est déposé.)

Adapter le magasin au boîtier en le disposant sur les crochets de fixation inférieurs (40). Veiller à ce que les évidements du magasin soient bien engagés sur ces crochets. Rabattre ensuite la partie supérieure du magasin vers les crochets de fixation supérieurs (A) tout en poussant le bouton de déverrouillage (28) vers la droite. Relâcher ce bouton et *parfaire le verrouillage en le repoussant vers la gauche*. Déposer le volet de magasin.

N.B. La dépose du magasin implique la mise en place du volet de magasin. *Volet en place, toute exposition est rendue impossible.*

Chargement du magasin

Le chargement peut être effectué magasin déposé ou non. Pour charger un magasin déposé, le volet de magasin (41) doit être engagé à fond, le bord plat faisant face à la clé de verrouillage du porte-bobines.

Fig. 30

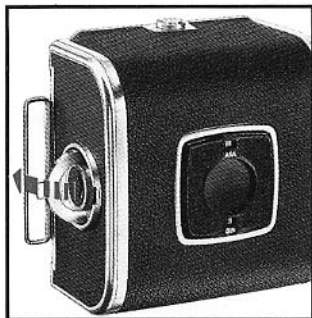


Fig. 31

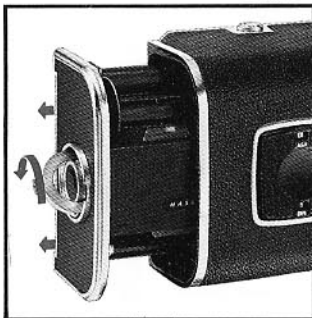


Fig. 32

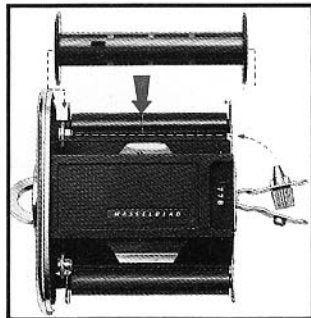


Fig. 33



Fig. 34

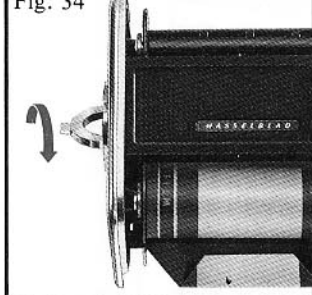


Fig. 35

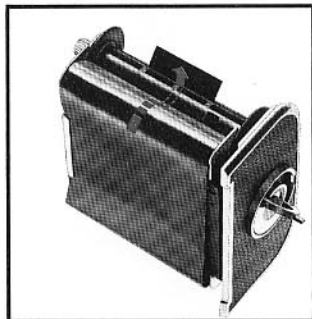
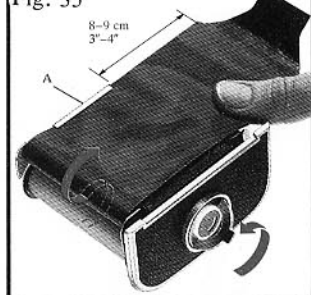


Fig. 36

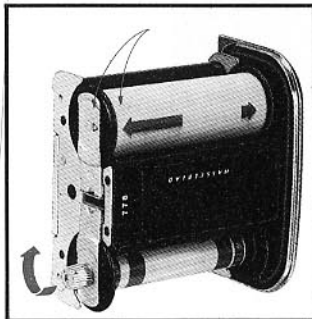


Fig. 37

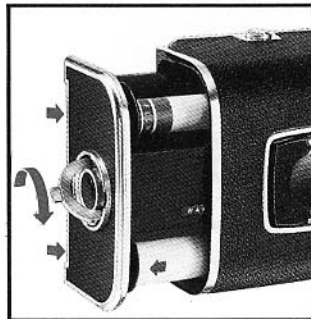


Fig. 38

Fig. 30 Relever la clé de verrouillage du porte-bobines.

Fig. 31 Tourner la clé en sens *inverse* d'horloge. Déposer le porte-bobines.

Fig. 32 Relever les deux languettes de retenue des bobines. Placer une bobine vide et abaisser la languette portant le bouton moleté. S'assurer que la bobine est bien en place en la faisant tourner du doigt.

Fig. 33 Placer une bobine vierge conformément à la figure et rabattre la languette. S'assurer que la bande de papier, immobilisant l'extrémité du papier support de film, est complètement retirée.

Fig. 34 Tourner la clé en sens d'horloge de manière à ouvrir la pince de fixation du film (A, fig. 35).

Fig. 35 Tirer sur le papier support du film de manière à en dérouler 8 à 9 cm et engager le papier sous la pince de fixation (A).

Fig. 36 Fixer l'extrémité du papier support de film dans la bobine vide.

Fig. 37 Tourner le bouton moleté en sens d'horloge jusqu'à ce que la flèche figurant sur le papier support du film coïncide avec celle de la languette de retenue. Tourner ensuite la clé en sens *inverse* d'horloge pour fermer la pince de fixation.

Fig. 38 Introduire le porte-bobines dans le magasin, lui imprimer un léger mouvement de va-et-vient s'il ne se met pas immédiatement en place et le verrouiller en tournant la clé en sens d'horloge.

Fig. 39

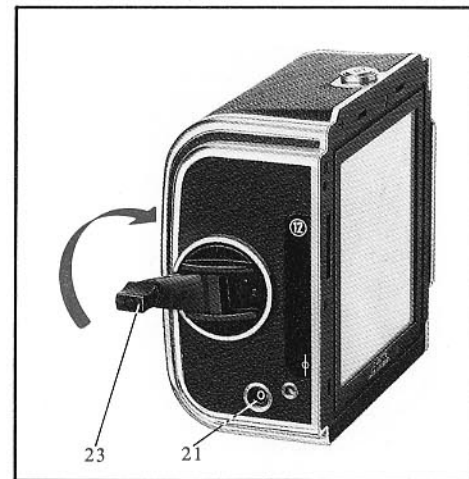
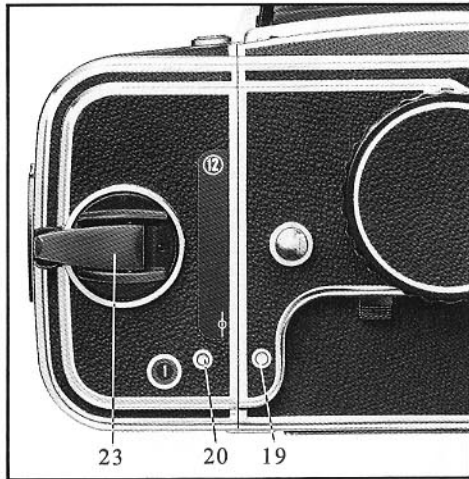


Fig. 39 S'assurer que le volet de magasin est en place (ou que le magasin est adapté au boîtier). Relever la manivelle d'enroulement du film (23) et la tourner en sens d'horloge jusqu'à la butée (10 tours environ). Rabattre la manivelle. Le chiffre 1 doit figurer dans le viseur du compteur d'images (21). Le magasin est alors chargé et prêt à l'emploi.

N.B. La dépose du magasin implique la mise en place du volet de magasin. Volet en place, toute exposition est rendue impossible.

Fig. 40



Témoins d'exposition et d'avancement

(fig. 40 et 41)

L'avancement du film agit sur les témoins (19 et 20) du boîtier et du magasin à film. Ces témoins peuvent se combiner comme suit :

- A Les deux témoins sont au blanc. L'appareil est prêt pour la prise de vue suivante.
- B Les deux témoins sont au rouge. L'exposition a eu lieu mais le film n'a pas avancé et l'obturateur n'est pas armé. Avancer le film et armer l'obturateur.
- C Le témoin d'avancement du film est au rouge alors que le témoin d'exposition est au blanc. Le magasin a été adapté à l'appareil armé sans que le cliché exposé du film n'ait été avancé. Déposer le magasin, faire une prise de vue à vide, adapter le magasin et avancer le film.
- D Le témoin d'avancement du film est au blanc alors que le témoin d'exposition est au rouge. Le magasin dont le film avait été avancé au préalable, a été adapté à l'appareil non armé. Déposer le magasin et tourner le bouton pour armer l'obturateur.

Règle générale : Lors de l'adaptation du magasin au boîtier de l'appareil, assurez-vous que les deux témoins sont de même couleur.

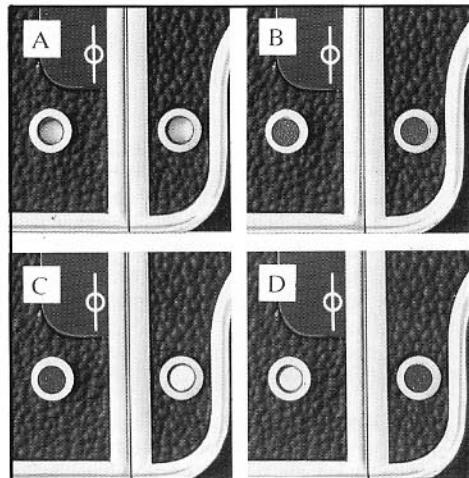


Fig. 41

Enroulement du film exposé

Le verrou d'exposition entre automatiquement en action après la dernière prise de vue. Relever la manivelle (23) et enrouler le film restant.

Généralités (fig. 42 et 43)

La manivelle (23) n'est bloquée que sur la première vue. Aussi, un film partiellement exposé peut-il être rembobiné à tout moment. Le compteur est automatiquement remis à zéro lorsque le porte-bobines est extrait du magasin.

Au centre de la clé (42) se trouve un voyant de présence de film (43) lequel est blanc lorsque le magasin est chargé pour devenir progressivement rouge au fur et à mesure du défilement du film. Un voyant complètement rouge indique que la dernière vue a été prise ou qu'il n'y a pas de film dans le magasin.

L'indicateur de type d'émulsion (24) permet d'afficher la sensibilité du film en indice ASA et DIN (B). Pour cela, rabattre le volet et tourner le disque cranté jusqu'à ce que la sensibilité du film soit affichée. Sous le volet est ménagé un espace permettant de recevoir le couvercle de l'emballage du film.

Fig. 42

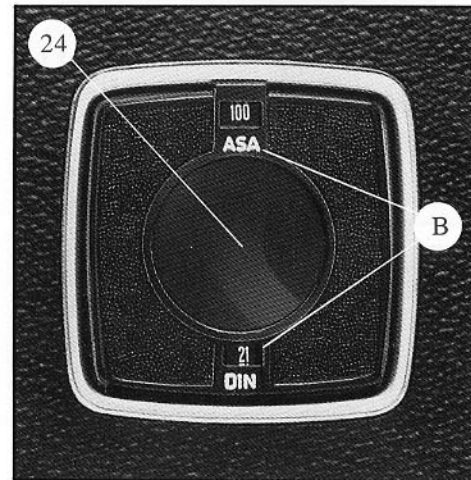
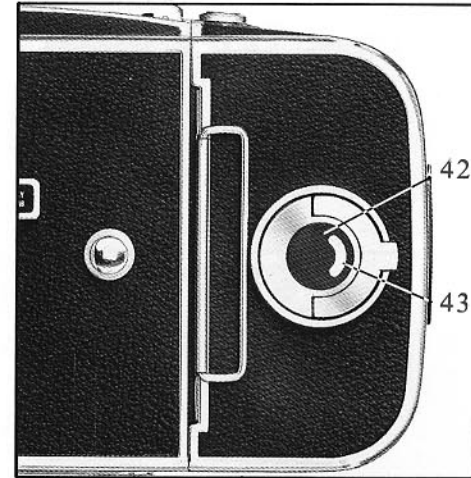
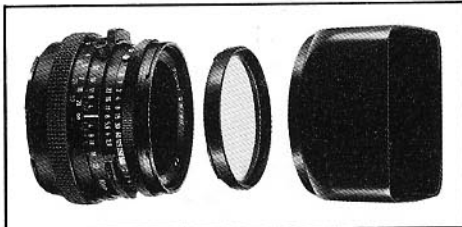


Fig. 43

Fig. 44



DISPOSITIFS DE FIXATION POUR ACCESSOIRES

Monture à baïonnettes de l'objectif

Les objectifs Hasselblad de 60 mm de diamètre frontal sont munis d'une monture à baïonnette intérieure, pour les filtres et les lentilles additionnelles, et à baïonnette extérieure pour, par exemple, le parasoleil.

Dispositif de fixation pied (fig. 45)

La partie inférieure du boîtier du 500C/M et de celui du 500EL/M comporte un sabot (38) pour encastrement dans la monture à griffe du plateau de fixation rapide ainsi qu'un écrou de pied au pas de W 3/8".

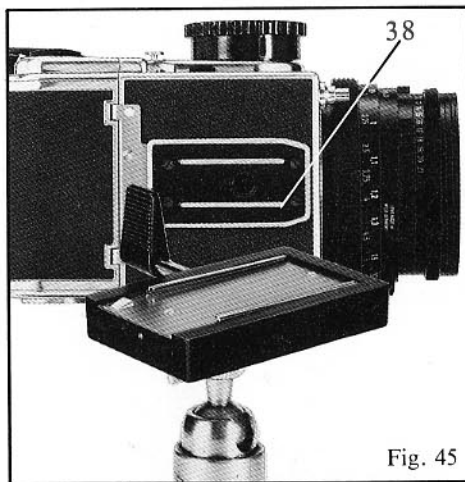


Fig. 45

BOUTON D'ATTACHE DE COURROIE

Fixation de la courroie (fig. 46)

Placer l'attache de la courroie sur le bouton d'attache (18) de l'appareil. Presser sur l'attache et ramener en arrière de telle sorte qu'elle glisse dans l'ouverture à l'extrémité du bouton.

Dépose de la courroie

Lever la plaque de verrouillage de l'attache et faire glisser l'attache vers l'avant. Elle échappera alors du bouton d'attache.

Porte-accessoires (fig. 47)

Le porte-accessoires (39) permet d'adapter au boîtier un viseur sport, un niveau à bulle, une griffe de flash, par exemple.

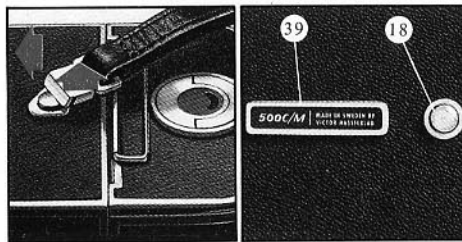
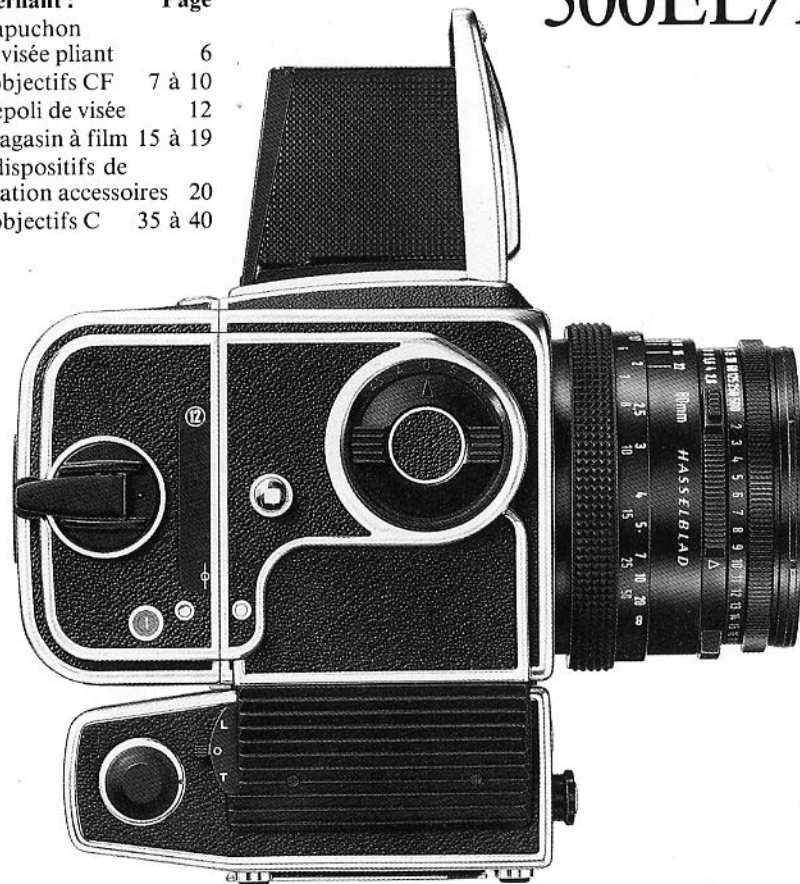


Fig. 46—47

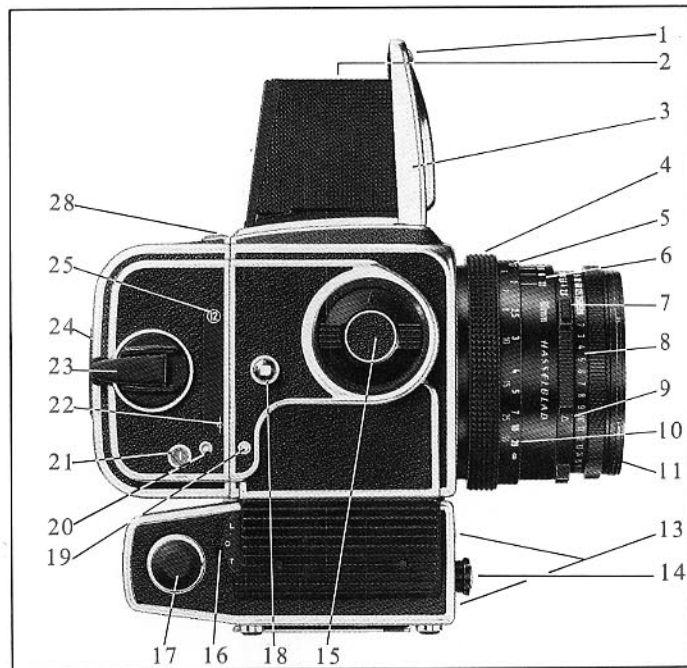
Instructions concernant :

| Instructions concernant : | Page |
|---|---------|
| Le capuchon de visée pliant | 6 |
| Les objectifs CF | 7 à 10 |
| Le dépoli de visée | 12 |
| Le magasin à film | 15 à 19 |
| Les dispositifs de fixation accessoires | 20 |
| Les objectifs C | 35 à 40 |

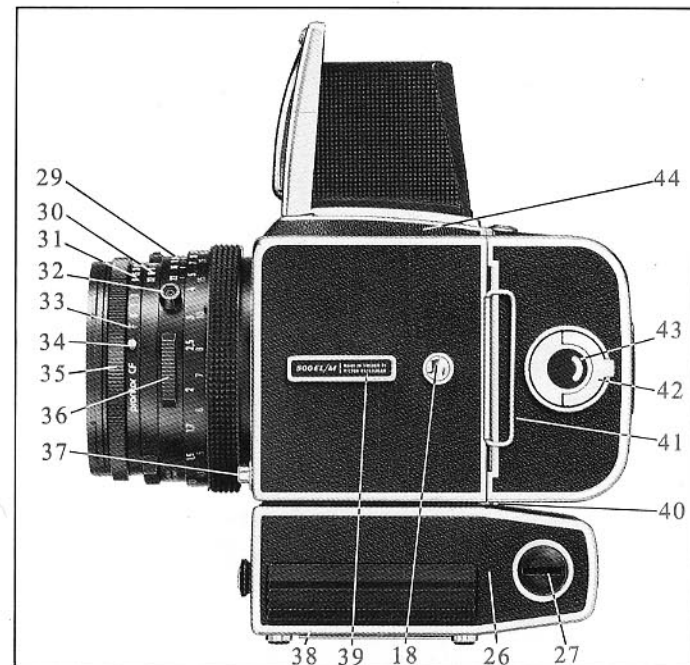
500EL/M



1. Bouton de déverrouillage du capuchon de visée et de la loupe de mise au point
2. Loupe de mise au point
3. Capuchon de visée pliant
4. Couronne de mise au point
5. Index central
6. Echelle de profondeur de champ
7. Bouton de solidarisation des bagues de vitesses d'obturation et d'ouvertures de diaphragme
8. Echelle des indices de lumination
9. Index de l'indice de lumination
10. Echelle des distances, mètres et pieds
11. Monture à baïonnettes extérieure et intérieure
13. Prises frontales pour déclencheurs
14. Bouton de déclenchement
15. Sélecteur de mode d'exposition



16. Levier de commutation pour pose, verrouillage de l'appareil et charge de l'accumulateur
17. Prise latérale pour connecteur de câble de télédéclenchement et de chargeur d'accumulateurs
18. Boutons d'attache de la courroie (un de chaque côté)
19. Témoin d'exposition
20. Témoin d'avancement du film
21. Compteur d'images
22. Repère indiquant le plan du film
23. Manivelle escamotable d'enroulement du film
24. Indicateur de type d'émulsion
25. Désignation du type de magasin



26. Couverture du compartiment à accumulateurs
27. Bouton de verrouillage du couvercle du compartiment à accumulateurs
28. Bouton de déverrouillage du magasin à film
29. Index infrarouge
30. Bague de réglage et échelle des diaphragmes
31. Echelle des vitesses d'obturation
32. Prise de synchronisation
33. Position F (pour 2000FC/M seulement)
34. Verrou de position F
35. Couronne de réglage de la vitesse d'obturation
36. Poussoir de contrôle de préselection du diaphragme
37. Bouton de déverrouillage de l'objectif
38. Sabot pour fixation rapide sur pied
39. Porte-accessoires
40. Crochets de fixation du magasin à film
41. Volet de magasin
42. Clé de verrouillage du porte-bobines
43. Voyant de présence de film
44. Dépoli de visée

BOÎTIER DE L'APPAREIL (fig. 48)

Le boîtier regroupe les éléments mécaniques et électriques nécessaires au fonctionnement de l'appareil. A la partie inférieure (B) se trouve le compartiment à accumulateurs, le fusible et le moteur. La partie supérieure du boîtier (A) comprend le sélecteur de mode d'exposition, le dépoli de visée, le miroir et l'obturateur auxiliaire à volets. Le boîtier de l'appareil comporte, en outre, des dispositifs pour la fixation du capuchon de visée, de l'objectif et du magasin à film ainsi que des prises pour le déclenchement et pour la charge des accumulateurs.

ACCUMULATEURS (fig. 49 et 50)

L'appareil est équipé d'un moteur électrique (C) alimenté par accumulateur rechargeable, au nickel-cadmium, du type DEAC 5/600 DKZ. Le compartiment à accumulateurs (A) peut recevoir deux accumulateurs assurant chacun une autonomie d'environ 1000 prises de vues par charge.

Mise en place des accumulateurs

Introduire la clé Hasselblad ou une pièce de monnaie dans la rainure pour tourner le bouton de déverrouillage du couvercle (27) (la rainure doit être orientée verticalement). La partie arrière du couvercle du compartiment à accumulateurs (26) s'entrouvre et le couvercle peut être déposé.

Introduire l'accumulateur côté marqué + en premier. Le couvercle ne peut pas être remis en place si l'accumulateur a été introduit à l'envers. Il n'est pas possible de déclencher l'appareil ou de charger les accumulateurs si le couvercle n'est pas remis en place.

Fig. 48

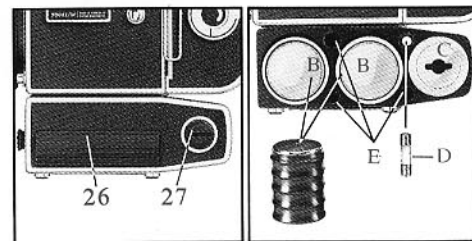
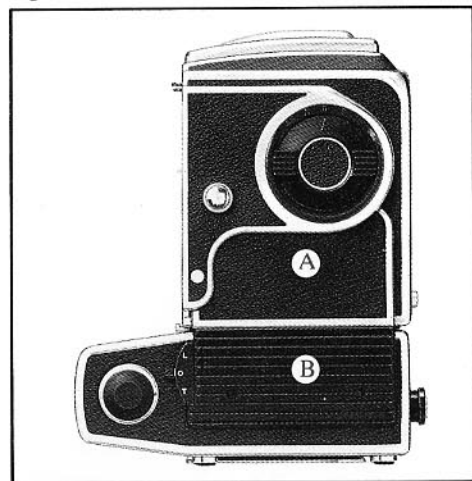


Fig. 49—50

Fusible

Un fusible de 1,6 A du type à fusion semi-retardée (5×20 mm) doit se trouver dans le logement à fusible (D). Prendre la précaution de toujours avoir un fusible de réserve. Trois logements (E) sont prévus pour recevoir des fusibles de réserve.

SÉLECTEUR DE MODE D'EXPOSITION (fig. 51)

Ce sélecteur permet de choisir entre cinq modes d'exposition différents :

O Position normale d'utilisation : Après exposition et libération du bouton de déclenchement, le film est avancé, l'obturateur est armé et le miroir revient en position de mise au point.

S Déclenchement accéléré : Cette position entraîne le déclenchement préliminaire de plusieurs fonctions de l'appareil de telle sorte que l'enfoncement du bouton de déclenchement ne fait que déclencher l'obturateur central. Ceci réduit au minimum le temps de réponse de l'appareil entre l'enfoncement du bouton de déclenchement et l'exposition. Le sélecteur revient automatiquement en position O.

RS Déclenchement accéléré répété : Ce mode est identique au mode S (déclenchement accéléré), mais l'appareil reste en mode S après exposition.

A Déclenchement en rafale : Dans ce mode, l'appareil effectue automatiquement des prises de vues en rafale (à raison d'une exposition par seconde) tant que l'impulsion de déclenchement est maintenue et que le magasin est chargé de film.

Ne pas utiliser cette position pour des durées d'exposition supérieures à 1/15 s.

AS Déclenchement accéléré et en rafale : Ce mode est identique au mode A, mais l'appareil reste en mode S (déclenchement accéléré) après chaque série d'expositions.

LEVIER DE COMMUTATION (fig. 52)

Ce levier (16) sert aux poses de longue durée (T) ainsi qu'au verrouillage et à la recharge des accumulateurs (L).

Fig. 51

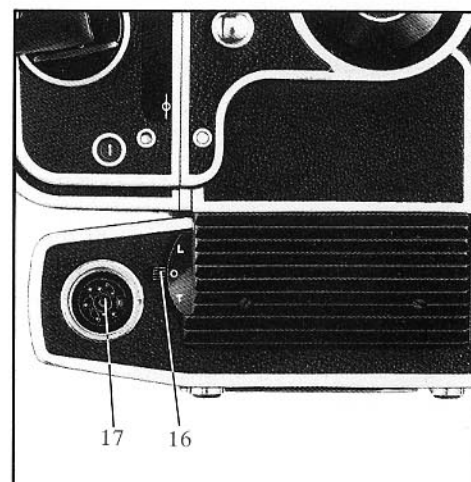
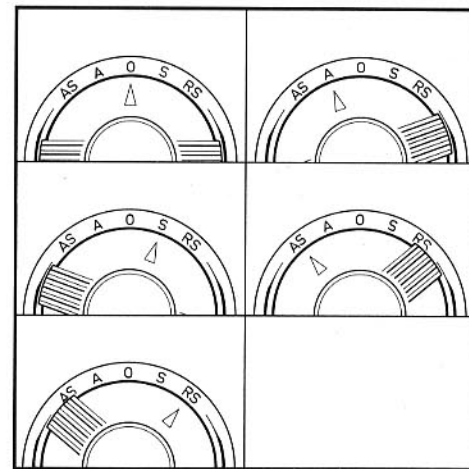


Fig. 52

O Position normale d'utilisation.

T Position pour les poses de longue durée.

Pour les poses deux-temps, l'objectif doit être réglé sur B et le sélecteur de mode d'exposition sur O, S ou RS. Le déplacement du levier (16) de O en T provoque le déclenchement mécanique de l'appareil (sans impulsion électrique), ce qui permet à l'obturateur de rester ouvert sans décharger l'accumulateur. L'obturateur ne se ferme que lorsque le levier est ramené sur O. L'avancement du film et un nouvel armement de l'obturateur suivent automatiquement.

L Position bloquant l'exposition et empêchant tout déclenchement intempestif durant la recharge des accumulateurs (voir page 27).

Surimpressions

Pour réaliser des surimpressions volontaires, procéder comme suit :

Presser le bouton de déclenchement et le maintenir enfoncé. Mettre le levier de commutation (16) sur L. Mettre le volet de magasin en place et déposer le magasin. Ramener le levier (16) sur O. Reposer le magasin. Prendre une vue comme d'habitude.

Pour obtenir plusieurs surimpressions sur la même image, répéter l'opération.

Prise latérale pour déclenchement et pour recharge des accumulateurs

La prise latérale (17) de l'appareil est une prise normalisée à 5 pôles. Cette prise s'utilise pour le déclenchement par câble (SK, LK et DK), par radio ou avec un intervallo-mètre, ainsi que pour la recharge des accumulateurs. Cette prise est protégée par un bouchon.

Fig. 53

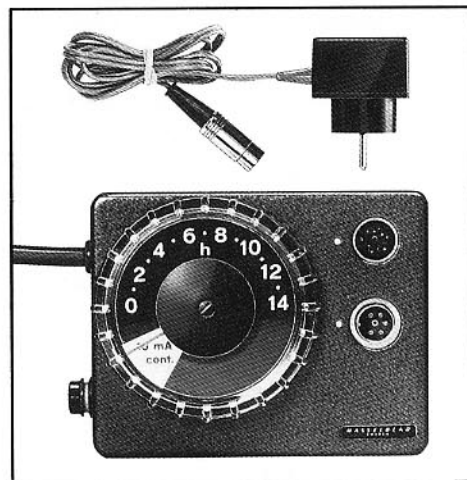
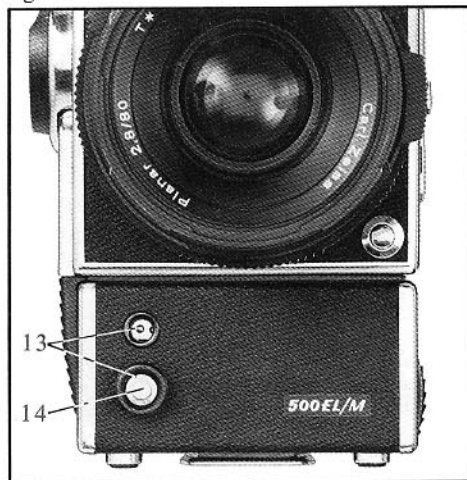


Fig. 54

MODES DE DÉCLENCHEMENT

Le déclenchement de l'appareil peut être obtenu de différentes manières, par exemple par câble, par intervallo-mètre ou par radio. En règle générale, pour tout mode d'exposition, le bouton délivrant l'impulsion de déclenchement à l'appareil doit être maintenu appuyé jusqu'à ce que l'obturateur central se soit refermé après l'exposition. Ceci est particulièrement important pour les vitesses d'obturation comprises entre 1 et 1/15 s. Si la vitesse d'obturation est de 1 s, par exemple, et si l'on relâche le bouton avant que l'obturateur central n'ait eu le temps de se refermer, l'exposition sera prématurément interrompue par la fermeture de l'obturateur auxiliaire à volets.

Prises de déclenchement (fig. 53)

L'avant de l'appareil est muni de deux prises identiques (13) pour le déclenchement par câble ou par bouton. Le bouton de déclenchement (14) occupe la prise inférieure. Une traction sur ce bouton permet de le retirer. Les câbles de type FK sont des câbles de déclenchement adéquats.

Câbles

L'utilisation d'un pied s'impose pour les temps d'exposition prolongés. Le déclenchement par câble est alors recommandé. Les câbles de longueur normale de 30 cm à 6 m se branchent sur les prises frontales (13). Les câbles du chargeur d'accumulateurs et ceux de 1,50 à 210 m se branchent sur la prise latérale (17). Une longueur de câble supérieure à 30 m implique l'utilisation de l'amplificateur 46124 que l'on branche à proximité immédiate de l'appareil.

Autre mode de déclenchement

Le 500EL/M peut également être déclenché en fermant le circuit électrique entre les broches 1 et 3 (voir schéma des connexions page 28). Pour un déclenchement sûr, la résistance extérieure ne doit pas excéder 6 ohms.

RECHARGE DES ACCUMULATEURS

Le chargeur I fait partie de l'équipement standard de l'appareil pour la recharge des accumulateurs. Mettre le levier (16) en position L ou O. Brancher le chargeur sur la prise latérale (17) et sur le secteur.

La durée de recharge est d'environ 14 heures pour un accumulateur entièrement déchargé et 28 heures pour deux accumulateurs rechargés simultanément. Ne pas surcharger les accumulateurs.

Remplacer ou recharger l'accumulateur dès que la durée de réarmement de l'appareil augmente notablement. Si l'accumulateur est déchargé au point que l'appareil ne fonctionne plus ou s'arrête au milieu d'un cycle de réarmement, mettre le levier (16) sur L et brancher le chargeur.

N.B. Au cas où l'appareil n'est pas entièrement armé, le levier (16) doit être sur L.

Si l'appareil est armé, la recharge de l'accumulateur peut se faire avec le levier (16) sur L ou O.

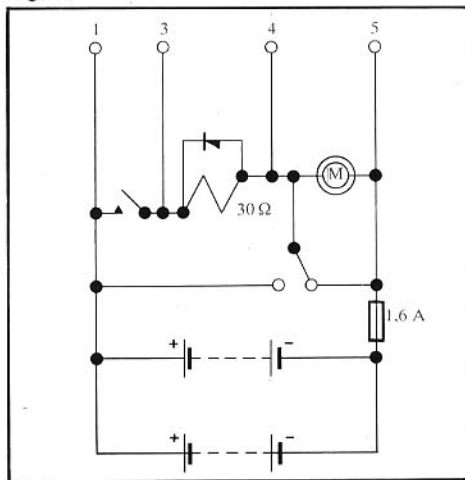
Accessoires pour la recharge des accumulateurs

Il existe en option un chargeur III à minuterie incorporée.

SCHÉMA DES CONNEXIONS

Tension : 6 V
Accumulateurs : Un ou deux de type DEAC
5/600 DKZ sans languettes
de soudure ou pôles en re-
lief
Fusible : A fusion semi-retardée 1,6
A (5×20 mm)
Prise de
branchement : Preh 8-6404
Intensité lors de
l'exposition
(broches 1 et 3) : 0,2 A

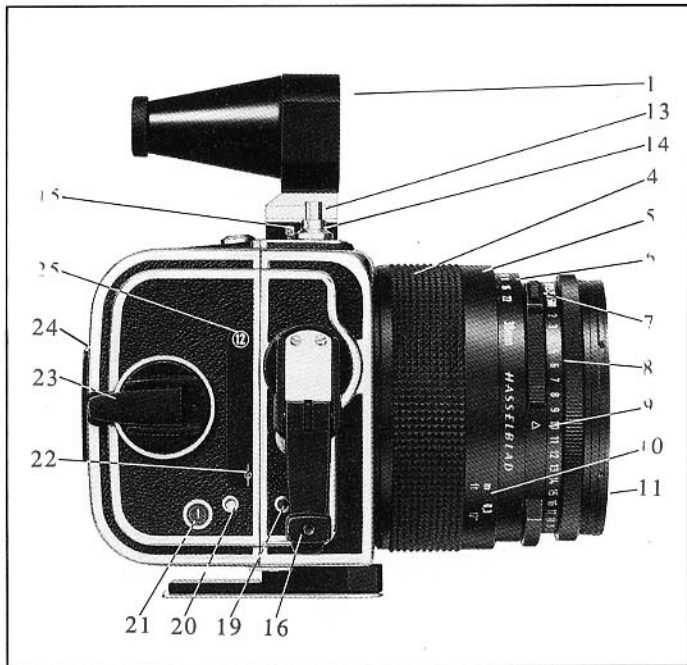
Fig. 55



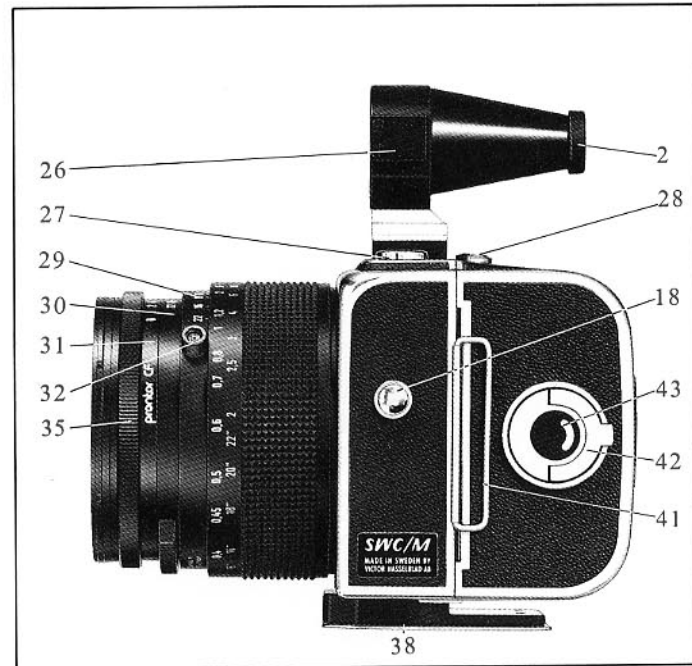
SWC/M

Instructions concernant : Page
Les objectifs CF 7 à 10
Le magasin à film 15 à 19
Les objectifs C 35 à 40

1. Viseur
2. Oeilleton en caoutchouc
4. Couronne de mise au point
5. Index central
6. Echelle de profondeur de champ
7. Bouton de solidarisation des bagues de vitesses d'obturation et d'ouvertures de diaphragme
8. Echelle des indices de lumination
9. Index de l'indice de lumination
10. Echelle des distances, mètres et pieds
11. Monture à baïonnettes extérieure et intérieure



- | | |
|---|---|
| 16. Bouton d'avancement du film et d'armement de l'obturateur | 21. Compteur d'images |
| 18. Bouton d'attache de la courroie (un de chaque côté) | 22. Repère indiquant le plan du film |
| 19. Témoin d'exposition | 23. Manivelle escamotable d'enroulement du film |
| 20. Témoin d'avancement du film | 24. Indicateur de type d'émulsion |
| | 25. Désignation du type de magasin |



- | | | |
|--|--|--|
| 26. Prisme d'observation du niveau à bulle | 31. Echelle des vitesses d'obturation | 40. Crochets de fixation du magasin à film |
| 27. Niveau à bulle | 32. Prise de synchronisation | 41. Volet de magasin |
| 28. Bouton de déverrouillage du magasin à film | 35. Couronne de réglage de la vitesse d'obturation | 42. Clé de verrouillage du porte-bobines |
| 29. Index infrarouge | 38. Sabot pour fixation rapide sur pied | 43. Voyant de présence de film |

Fig. 56



COMMENT TENIR LE SWC/M

La figure 56 montre la meilleure manière de tenir le SWC/M lors de la prise de vues. On peut ainsi observer le niveau à bulle tout en regardant à travers le viseur. Tenir l'objectif de la main gauche, le pouce et l'index entourant la couronne de mise au point. La main droite cale l'appareil et son index repose sur le bouton de déclenchement.

ÉLÉMENTS ESSENTIELS DE L'APPAREIL

Le Hasselblad Super Wide C/M comporte trois éléments essentiels :

Le boîtier et son objectif Biogon monté à demeure, le viseur amovible et le magasin à film interchangeable qui s'adapte également sur les autres appareils Hasselblad.

VISEUR (fig. 57 et 58)

Le viseur à hauteur d'œil (1) cadre l'image et, en même temps, permet de voir le niveau à bulle (27) grâce au prisme (26). Le prisme permet un contrôle permanent du niveau à bulle même lorsqu'on photographie sans pied.

L'angle de champ du viseur est le même que celui de l'objectif, mais du fait que le viseur est en retrait par rapport à l'objectif, le champ de l'image du viseur est légèrement plus grand :

- de 15,5 cm pour le bord supérieur
- de 7,5 cm de chaque côté.

Pour le bord inférieur, le champ de l'image du viseur et celui de l'objectif coïncident. Ceci est valable quelle que soit la distance de l'objectif au sujet.



Fig. 57

Fig. 58

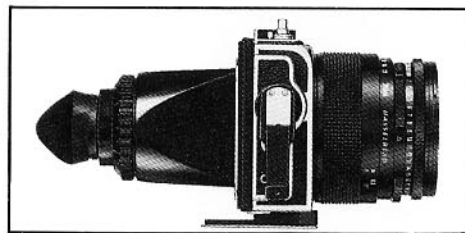
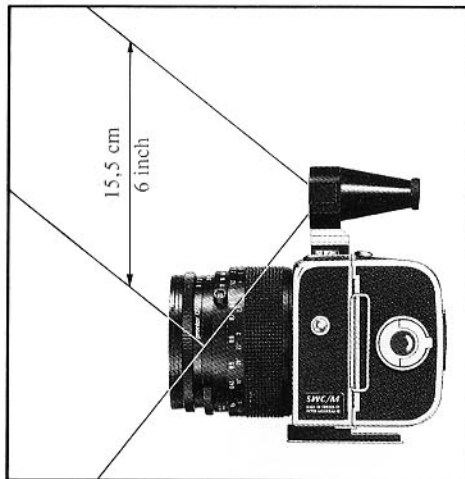


Fig. 59

Déterminer d'abord le cadrage et l'angle de prise de vue. S'assurer ensuite de la verticalité de l'appareil au moyen du niveau à bulle (27). Lors d'une prise de vue sans pied, concentrer l'attention sur la verticalité de l'appareil au moment de l'exposition. Ceci est très important car le très grand angle de l'objectif exige une bonne verticalité de l'appareil pour rendre

parfaitement les verticales du sujet. Une inclinaison de l'appareil donne lieu à des distorsions. L'emploi d'un pied rend plus aisé l'ajustement de l'appareil au moyen du niveau à bulle.

Visueur à dépoli de visée (fig. 59)

S'il est nécessaire de contrôler exactement la mise au point et la composition de l'image, utiliser l'adaptateur arrière à dépoli de visée. Cet accessoire se monte en lieu et place du magasin. Il est muni d'un encliquetage spécial permettant d'y fixer le capuchon de visée rigide à loupe, un viseur à prisme ou un capuchon de visée standard.

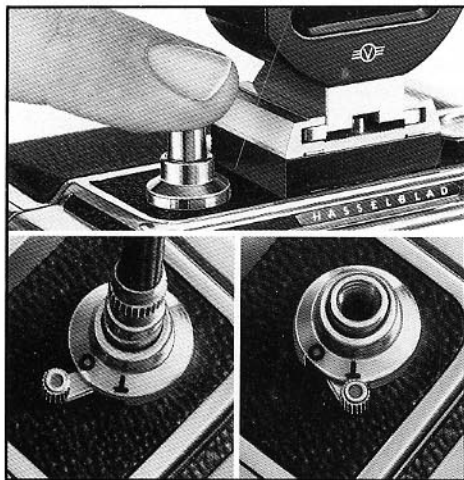
Contrôle de l'image sur le dépoli de visée

Régler l'obturateur sur B. Ouvrir le diaphragme au maximum. Mettre le verrou de pose deux-temps (15) sur T. Ouvrir l'obturateur en appuyant sur le bouton de déclenchement. Une fois la mise au point terminée, ramener le verrou de pose deux-temps en position O de manière à fermer l'obturateur. Armer l'obturateur, remplacer l'adaptateur arrière à verre dépoli par le magasin à film. Procéder ensuite à l'exposition de la manière habituelle.

Entretien de l'objectif Biogon

La définition des éléments optiques de l'objectif Biogon aux hautes performances de grand angulaire lui confère une restitution de l'image inégalable. La courte distance entre la surface de la lentille arrière et le plan du film peut cependant faire en sorte que le moindre grain de poussière diminue cette qualité de restitution de l'image. Une attention toute particulière devra donc être prêtée à l'entretien et la propreté de cette lentille.

Fig. 60



Exposition

Le bouton de déclenchement est placé sur le dessus du boîtier. Appuyer sur le bouton de déclenchement (14) avec douceur et sans à-coup. **N.B.** L'obturateur doit être armé et le volet de magasin retiré. Le déclencheur souple se visse dans le raccord fileté (13).

Verrou de pose deux-temps

Ce verrou (15) peut occuper deux positions :
O Position normale d'utilisation.

T Le bouton de déclenchement est verrouillé en position enfoncée. Il reste ainsi jusqu'à ce que le verrou soit ramené sur O. On peut utiliser la position T du verrou pour des poses de longue durée, lorsque l'obturateur est sur B. *Ce verrou ne peut être utilisé lors de l'emploi d'un déclencheur souple.*

Dos-magasin pour films Polaroid (fig. 61)

N.B. Lorsqu'on utilise un dos-magasin pour films Polaroid avec le SWC/M, la manivelle d'avancement du film ne peut pas faire un tour complet.

Aussi faut-il procéder comme suit :
Relever la manivelle.

Adapter le dos-magasin pour films Polaroid.
Effectuer la prise de vue.

Manoeuvrer la manivelle en lui imprimant, deux fois un quart, un mouvement de va-et-vient en demi-cercle jusqu'à la position d'arrêt. **N.B.** *On ne peut employer que le dos-magasin 100 pour films Polaroid avec le SWC/M.*

Dispositif de fixation pied

La partie inférieure du boîtier du SWC/M comporte un sabot (38) ainsi que deux écrous de pied au pas de W 1/4'' et W 3/8''.



Fig. 61

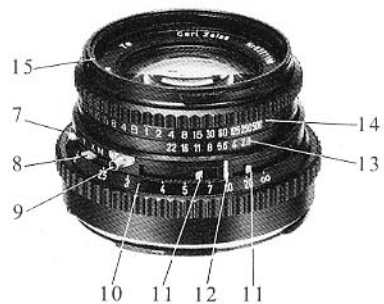
Objectifs C

Instructions concernant : Page
Le changement d'objectif 11





1. Monture à baïonnettes extérieure et intérieure
2. Couronne de mise au point
3. Index de lumination
4. Poussoir de désolidarisation des bagues de vitesses d'obturation et d'ouvertures de diaphragme
5. Levier de contrôle de la présélection du diaphragme
6. Echelle des indices de lumination
7. Verrou du levier de sélection
8. Levier sélecteur de synchronisation et d'armement du retardateur
9. Prise de synchronisation



10. Echelle des distances
11. Index mobiles de l'indicateur automatique de profondeur de champ
12. Index central
13. Bague de réglage et échelle des diaphragmes
14. Bague de réglage et échelle des vitesses d'obturation
15. Couronne de réglage de la vitesse d'obturation, de l'ouverture de diaphragme et de l'indice de lumination

LES OBJECTIFS C

Les objectifs C (cette désignation ne figure pas sur l'objectif lui-même) sont destinés aux 500C, 500C/M, 500EL et 500EL/M ainsi qu'aux 2000FC et 2000FC/M (voir le mode d'emploi du 2000FC/M).

Les objectifs du type C se caractérisent par un obturateur central Synchro-Compur avec diaphragme à préselection automatique, échelle des indices de lumination, indicateur automatique de profondeur de champ à index mobiles, synchronisation M et X à toutes les vitesses d'obturation et retardateur V. Ces objectifs s'adaptent à l'appareil par une monture à baïonnette.

Diaphragme (fig. 62)

La bague des diaphragmes (13) et celle des vitesses d'obturation (14) sont couplées et commandées simultanément avec la couronne de réglage (15). Pour régler indépendamment l'ouverture du diaphragme ou la vitesse d'obturation, presser le poussoir de désolidarisation (4) vers l'arrière et tourner la bague jusqu'à ce que la valeur désirée soit en regard de l'index (12). La mise au point s'effectue normalement à la pleine ouverture du diaphragme. La fermeture du diaphragme à la valeur présélectionnée s'effectue automatiquement, juste avant l'exposition.

Pour vérifier la profondeur de champ : Appuyer sur le levier de contrôle de la présélection du diaphragme (5). Le diaphragme se ferme alors à la valeur présélectionnée. Le retour du diaphragme à la pleine ouverture s'obtient en tournant la bague des diaphragmes (13) jusqu'à la pleine ouverture ou en faisant une prise de vue à vide (magasin déposé) et en armant l'obturateur.

Fig. 62



Vitesses d'obturation (fig. 63)

La bague des vitesses d'obturation (14) comporte trois échelles différentes dont les caractères sont gravés en blanc (en noir sur les objectifs chromés), en vert et en rouge. Seuls les caractères blancs (noirs) et B peuvent être positionnés en regard de l'index central (12).

Vitesses d'obturation : de 1/500 à 1 s et B. La position B permet des prises de vues supérieures à une seconde. L'obturateur reste ouvert aussi longtemps que le bouton de déclenchement est maintenu enfoncé. Utiliser un déclencheur souple. Les nombres de 1 à 500 correspondent à des vitesses de 1, 1/2, 1/4, 1/8, 1/15 s etc.

L'échelle verte est utilisée pour calculer le temps de pose lorsque l'éclairage est si faible qu'une seconde d'exposition est insuffisante.

Les indices de l'umination sont portés sur l'échelle rouge.

Indices de l'umination (fig. 63)

La combinaison *ouverture de diaphragme et vitesse d'obturation* positionnée face à l'index central détermine l'exposition. A chacune de ces combinaisons correspond un indice de l'umination (6).

L'indice de l'umination est donné par exemple par un posemètre Hasselblad, bouton-posemètre ou viseur à prisme à posemètre incorporé.

La valeur ainsi obtenue est affichée en regard de l'index de l'umination (3). Une fois cet indice de l'umination affiché, l'exposition sera toujours correcte pour toute autre combinaison *ouverture de diaphragme et vitesse d'obturation* affichée en regard de l'index central (12) à l'aide de la couronne de réglage (15) (non valable pour B).

Poses longues

Afin de permettre de déterminer avec exactitude les durées d'exposition supérieures à 1 s, les objectifs comportent une échelle de vitesses d'obturation dont les nombres, de couleur verte, expriment des *secondes entières*, de 4 à 125 s (B correspond à 2 s).

Exemple : Le posemètre indique l'indice de l'umination 7. Ceci correspondrait à une durée d'exposition de 1/15 s pour une ouverture à f/2,8. Si f/22 est préférable, pour obtenir plus de profondeur de champ, positionner la couronne de réglage vitesse d'obturation/ouverture de diaphragme (15) sur B. Relever le nombre vert en regard de 22, soit 4 (secondes) dans ce cas. Garder ce positionnement B. Désolidariser la bague de diaphragmes



Fig. 63

de telle sorte que 22 soit en face de l'index central. Poser ensuite 4 s à l'aide d'un déclencheur souple.

N.B. Certains films peuvent présenter une perte de sensibilité aux très longues poses. Le facteur de correction nécessaire est indiqué sur le film par le fabricant.

Mise au point (fig. 64)

La mise au point s'effectue à l'aide de la couronne (2). Agir sur celle-ci jusqu'à ce que le sujet apparaisse avec le plus de netteté possible sur le dépoli de visée. Imprimer ensuite à la couronne un mouvement de va-et-vient de part et d'autre de ce point jusqu'à vous assurer de la netteté maximale. La mise au point est ainsi facilitée. L'échelle des distances (10) indique, face à l'index central (12), la distance entre le sujet et le plan du film.

Tout ce qui environne le sujet, plus proche ou plus éloigné de la distance fixée, sera également reproduit avec netteté à l'intérieur de certaines limites.

Les limites de cette zone de netteté, la profondeur de champ, varient en fonction de l'ouverture du diaphragme. Une petite ouverture donne une grande profondeur de champ alors qu'une grande ouverture donne une profondeur de champ réduite.

La profondeur de champ d'une ouverture donnée est fournie par les index de profondeur de champ et peut être lue directement sur l'échelle des distances. La profondeur de champ est plus grande au delà de la distance de mise au point qu'en deçà.

Indicateur automatique de profondeur de champ (fig. 65)

Les index mobiles de l'indicateur automatique de profondeur de champ (11) simplifient la mise au point. La distance entre les index varie avec l'ouverture du diaphragme. L'ouverture maximale donne une profondeur de champ restreinte et par conséquent une faible distance entre les index. Une petite ouverture, par exemple f/22, donne une grande profondeur de champ, donc une grande distance entre les index (voir la figure). La couronne de faible largeur indique la position des index mobiles pour l'ouverture maximale, f/2,8, et la couronne plus large indique la position des index pour l'ouverture minimale, f/22.

PHOTOGRAPHIE AU FLASH (fig. 66)

Les 500C/M, 500EL/M et SWC/M peuvent être employés avec flash électronique ou lampes-éclair, à toutes les vitesses d'obturation de 1/500 à 1 s. La synchronisation s'effectue par l'intermédiaire de la prise de syn-

Fig. 64

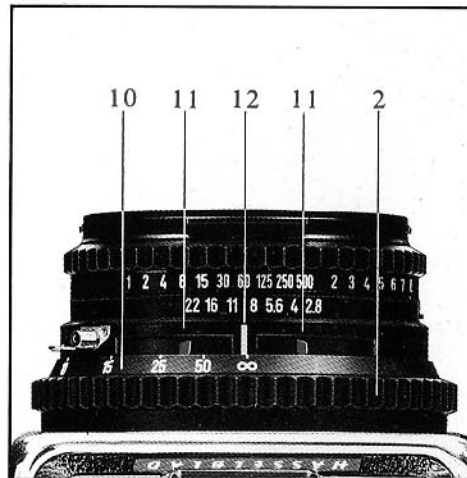


Fig. 65

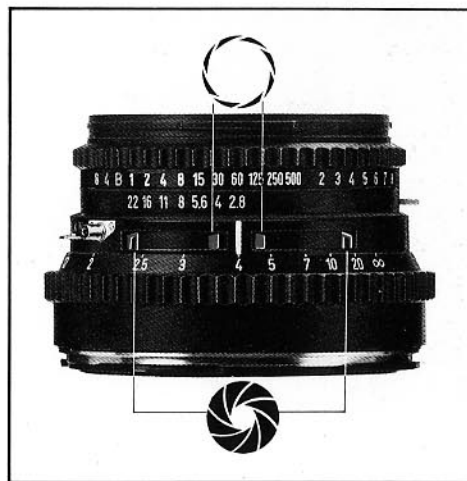
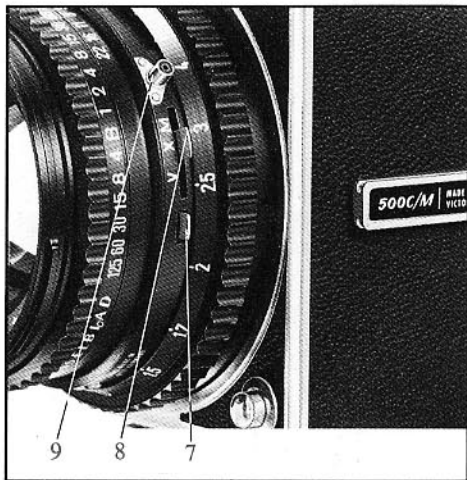


Fig. 66



chronisation de l'obturateur central. Le levier de sélection V, X ou M est protégé contre un déplacement accidentel par un verrou (7).

Synchronisation

L'obturateur central est entièrement synchronisé pour les positions X et M. Le verrou (7) est poussé vers l'avant, ce qui libère le levier sélecteur du retardateur (8) pour un positionnement sur X ou M. La prise de synchronisation (9) est de type coaxial.

Synchronisation X

Le flash est déclenché lorsque l'obturateur est ouvert au maximum. Pour flash électronique à toutes les vitesses d'obturation et avec des lampes-éclair aux vitesses d'obturation de 1/30 s et plus lentes.

Synchronisation M

L'ouverture de l'obturateur est retardée jusqu'à ce que l'éclair ait atteint son seuil maximal. Cette synchronisation s'emploie avec toutes les lampes-éclair de classe M à toutes les vitesses d'obturation.

Retardateur V (fig. 66 et 67)

Le retardateur est utilisable à toutes les vitesses d'obturation de 1/500 à 1 s. La synchronisation X est alors automatique. Pousser le verrou (7) vers l'avant. Armer le retardateur en plaçant le levier de sélection (8) sur V. Amener le verrou de pose deux-temps (A) sur T. Le retardateur est mis en marche par pression sur le bouton de déclenchement. L'exposition se produit de 8 à 10 s après. Après exposition, avant réarmement de l'appareil et avancement du film, ramener le verrou de pose deux-temps sur O.

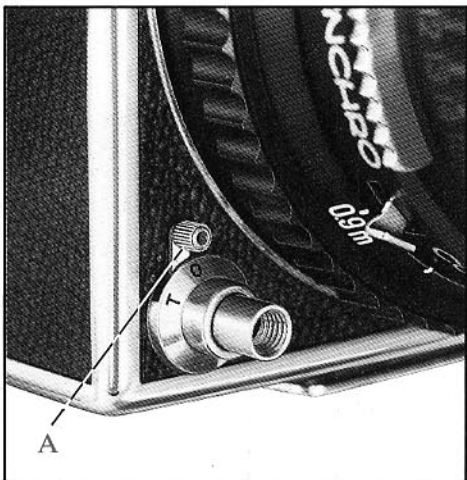


Fig. 67

ENTRETIEN

Les appareils et objectifs soumis à un usage professionnel intense doivent être révisés régulièrement par un atelier agréé Hasselblad. Nous préconisons des révisions périodiques pour vous permettre de bénéficier d'une fiabilité opérationnelle maximale. Les lubrifiants d'un appareil non utilisé pendant un certain temps, six mois ou plus, peuvent se dessécher.

Les mécanismes de haute précision, par exemple l'obturateur central de l'objectif, risquent alors de présenter des anomalies de fonctionnement. C'est pourquoi il convient, de temps à autre, de procéder à quelques déclenchements à toutes les vitesses d'obturation. Ceci est particulièrement important lors de la remise en service d'un appareil après une longue période d'inutilisation. Commencer par procéder à des opérations de déclenchement, magasin déposé. Vérifier, en observant à travers le boîtier de l'appareil et l'objectif, que l'obturateur fonctionne pour toutes les vitesses d'obturation.

GARANTIE

Votre appareil Hasselblad, fabriqué à Göteborg, Suède, est un produit de qualité. Aussi est-il garanti pendant un an, à dater de l'achat, contre tout vice de matière et de fabrication.

Dès réception de votre appareil, veuillez retourner la fiche d'immatriculation qui l'accompagne, dûment remplie (veuillez écrire votre nom et votre adresse en caractères d'imprimerie). Nous vous ferons parvenir votre bon de garantie dès réception de cette fiche. Etant répertorié chez nous, vous recevrez à l'avenir les brochures que nous publions. La garantie ne couvre pas les dommages subis par l'appareil, dus à un usage impropre. Les frais de transport à destination ou en provenance du concessionnaire le plus proche sont à la charge du propriétaire de l'appareil.

VICTOR HASSELBLAD AKTIEBOLAG
Box 220, S-401 23 Göteborg, Suède