

Mode d'emploi

Profoto D30

Toutes nos félicitations pour l'achat de votre nouveau produit Profoto !

Que vous ayez choisi un nouveau flash ou un nouvel outil de façonnage de la lumière, sachez que ce nouveau produit est le fruit de plus d'un demi-siècle d'expérience.

De cette expérience, nous avons tiré l'enseignement suivant : il ne faut négliger aucun détail. Nous n'apposons notre marque que sur des produits dans lesquels nous avons entièrement confiance. Chacun de nos produits est soumis à un programme de test strict et approfondi avant son expédition. S'il n'est pas conforme aux critères de fonctionnement, de qualité et de sécurité spécifiés, il n'est pas retenu.

C'est pourquoi nous sommes convaincus que votre nouveau produit Profoto vous accompagnera pendant des années et vous aidera à vous épanouir en tant que photographe. Toutefois, le fait de posséder le produit ne suffit pas. Le véritable défi est de savoir comment l'utiliser pour façonner la lumière, à court comme à long terme. Pour cela, nous vous fournissons un très large éventail de Light Shaping Tools, et nous continuons d'utiliser les meilleures technologies pour concevoir nos produits. Vous pourrez ainsi façonner la lumière comme vous l'entendez depuis n'importe quel appareil.

Les possibilités presque illimitées peuvent être déconcertantes dans un premier temps, mais nous sommes convaincus que vous les maîtriserez très rapidement.

Assurez-vous de télécharger notre application Profoto et de créer un compte MyProfoto pour gérer vos dispositifs Profoto et rester au fait des actualités et nouveautés liées aux produits. Vous recevrez également des informations, des conseils et des astuces de la part de photographes célèbres sur le façonnage de la lumière, car nous pensons que partager nos expériences sur plus de 50 années de pratique en la matière vous permettra de peaufiner votre technique.

Nous espérons que votre dispositif Profoto vous apportera entière satisfaction.

Conny Dufgran, Fondateur

Consignes générales de sécurité



INFORMATIONS ET AVERTISSEMENTS IMPORTANTS EN MATIÈRE DE SÉCURITÉ !

Ne faites pas fonctionner l'équipement avant d'avoir étudié le Guide de démarrage, le Guide de sécurité et le Guide de l'utilisateur. Veillez à ce que le Guide de démarrage et le Guide de sécurité soient toujours accessibles à l'utilisateur ! Les produits Profoto sont destinés à un usage professionnel ! Les produits Profoto sont destinés à un usage en intérieur. L'équipement ne doit pas être exposé, qu'il soit en fonctionnement ou non, à l'humidité, à des champs électromagnétiques extrêmes ou à des zones contenant des gaz inflammables ou de la poussière ! N'exposez pas l'équipement à un égouttement ou à des éclaboussures. Ne placez aucun objet rempli de liquide, tel que des vases, sur l'équipement ou à proximité de celui-ci. Si de l'eau ou des matières nocives telles que des cendres, de la poussière ou des insectes se retrouvent dans le produit, débranchez le câble d'alimentation secteur de la prise. Ne touchez pas à l'équipement. Contactez le service Profoto ! N'exposez pas l'équipement à des changements rapides de température dans des conditions d'humidité, car cela pourrait entraîner la formation d'eau de condensation dans l'unité. Ne branchez pas de lampes ou n'utilisez pas de Light Shaping Tools provenant d'autres fabricants. N'utilisez pas les têtes flash sans les cloches ou les grilles protectrices fournies. Remplacez les cloches endommagées, par exemple en cas de fissures ou de rayures profondes. Remplacez les lampes si elles sont endommagées ou thermiquement déformées. Lorsque vous placez une lampe dans le support, assurez-vous de ne pas toucher l'ampoule à mains nues. Utilisez toujours des gants de protection et laissez l'équipement refroidir avant de placer la lampe. Utilisez toujours des gants de protection et des lunettes de sécurité pendant la maintenance de l'équipement de flash. Si le boîtier du produit devait se fendre, cessez immédiatement d'utiliser le produit, débranchez le câble d'alimentation de la prise murale et contactez le service Profoto ! Il est inévitable que le type de condensateur utilisé dans les flashes puisse parfois tomber en panne. Dans un tel cas, le flash peut dégager une forte odeur et de la fumée. Évitez de vous retrouver face à l'émission. Si les émissions se retrouvent au contact des yeux ou de la bouche, rincez-les à l'eau. L'émission n'est pas toxique. En cas de fuite d'électrolyte sur la peau, rincez à l'eau et au savon. N'ingérez pas l'électrolyte. Soulevez toujours les générateurs et les lampes par leurs poignées et jamais par les connecteurs ou les câbles. N'essayez pas d'utiliser ou de brancher sur secteur un produit qui est resté dans un environnement chaud ou froid, comme une voiture. Laissez le produit retrouver la température de fonctionnement approuvée avant de le faire. Ne montez pas et n'utilisez pas l'équipement à une hauteur supérieure à 2 m (6,5 pieds). Lorsque vous utilisez un support, assurez-vous toujours que l'équipement est solidement fixé. Enlevez le capot de protection de la tête flash avant toute utilisation ! N'installez jamais le produit dans un espace confiné. Prévoyez toujours un espace autour du produit permettant sa ventilation, ne couvrez aucune ouverture de ventilation ! N'obstruez jamais le système de ventilation en plaçant des filtres, matériaux diffusants, etc. sur les entrées et les sorties de l'équipement de ventilation ou directement sur la cloche, la lampe pilote ou l'ampoule de flash ! N'exposez pas le produit à une chaleur excessive, comme la lumière du soleil, les sources de chaleur et le feu ou autres sources similaires. Les produits Profoto sont uniquement conçus pour les activités de capture d'images, comme la photographie et la vidéographie. Ils ne sont pas prévus pour tout autre usage. Pour nettoyer l'appareil, essuyez-le avec un chiffon doux humidifié avec un peu de détergent doux. Utilisez un autre chiffon doux et sec pour l'essuyer.



ATTENTION – Risque d'électrocution – Haute tension !

Un générateur alimenté par le secteur doit toujours être relié à une prise de secteur avec une prise de terre de protection ! Ne tentez pas de réparer ce produit vous-même. En effet, l'ouverture ou le retrait des couvercles vissés peut vous exposer à un risque de choc électrique. L'équipement ne doit être entretenu, modifié ou réparé que par du personnel de service compétent et autorisé ! Avertissement - Les terminaux marqués du symbole de l'éclair renferment des parties actives dangereuses. L'équipement fonctionne sous haute tension. Les flashes, les générateurs ou les têtes flash peuvent être constitués de parties actives dangereuses, pendant une durée considérable, même lorsqu'ils sont hors tension et/ou que le câble secteur a été retiré. Ne touchez ni la lampe pilote ni le tube éclair lors du montage de la tige métallique du parapluie dans l'orifice du réflecteur. La fiche secteur ou prise de courant femelle sert de dispositif de désaccouplement. Le dispositif de désaccouplement doit rester facilement accessible. Débranchez le câble d'alimentation et patientez au moins 10 minutes avant d'entreprendre de remplacer le tube éclair et/ou la lampe pilote. Lorsque vous avez fini d'utiliser l'équipement, veillez à toujours déconnecter le chargeur de la prise secteur en tirant sur la fiche et non sur le câble. N'utilisez jamais de rallonges domestiques ordinaires pour allonger le câble d'alimentation. Elles risqueraient de surchauffer. Dévidez complètement les dévideurs des bobines de rallonges avant usage. Contactez votre revendeur Profoto pour vous procurer un équipement adapté. N'utilisez jamais l'appareil sans un tube éclair et/ou une lampe pilote en état de marche.



Attention – Risque de brûlures – Pièces chaudes !

Ne touchez pas les pièces chaudes à mains nues ! Les lampes pilotes et les tubes éclair peuvent faire émettre une forte chaleur à certaines pièces métalliques, aux lentilles frontales ou aux cloches en verre lorsqu'elles sont utilisées. Dans les rares cas d'explosion, les lampes peuvent projeter des particules brûlantes ! N'orientez jamais les lampes pilotes ni les tubes éclair trop près de personnes.



Avertissement - Risque de bruit fort

Il existe un risque d'exposition à un bruit fort et soudain. Veuillez utiliser des protections auditives et/ou respecter une distance de sécurité minimale de 34 cm entre le générateur et les utilisateurs/autres personnes présentes.



Avertissement

Des rayonnements optiques peuvent être émis par ce produit. Ne pas regarder fixement la lampe en fonctionnement. Cela peut être dangereux pour les yeux. Ne déclenchez pas un flash vers une personne qui ne s'y attend pas, toute personne manipulant de l'équipement lourd, ou toute personne effectuant d'autres activités pour lesquelles un flash déclenché de façon inattendue pourrait provoquer des blessures ou des dommages. Veuillez noter que les flashes peuvent être déclenchés depuis une certaine distance.

NOTICE Remarque concernant les émissions en radiofréquence !

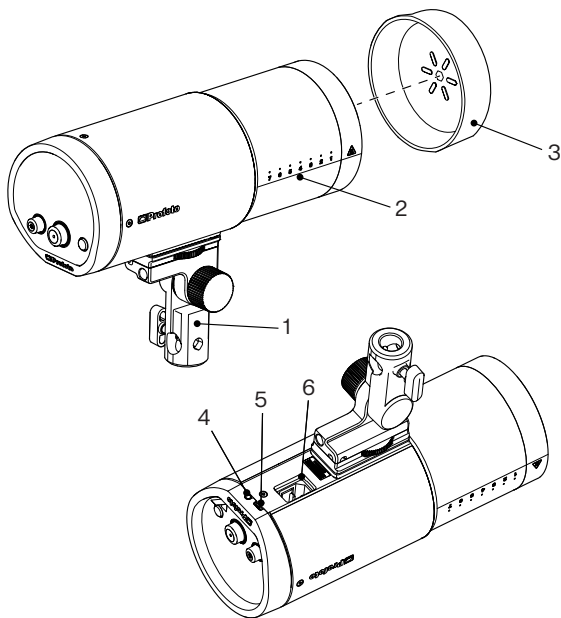
Cet équipement utilise le spectre des radiofréquences et émet de l'énergie de radiofréquence. Assurez-vous que le dispositif fonctionne conformément à la réglementation locale. Le spectre de fréquences que ce dispositif utilise est partagé avec d'autres utilisateurs. Un brouillage ne peut être exclu. Les règles et règlements évoluent. Par conséquent, vérifiez que vous utilisez la version la plus récente du firmware et des instructions pour avoir la certitude d'être en conformité avec la réglementation. Le firmware peut être mis à jour à l'aide de l'application Profoto. Conformément à la réglementation sur l'exposition aux radiofréquences, l'utilisateur final doit, dans des conditions normales d'utilisation, s'abstenir de se tenir à moins de 20 cm de l'appareil.

Table des matières

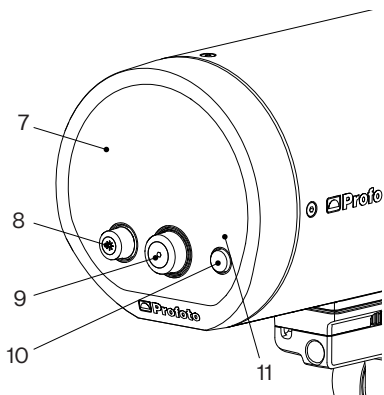
| | |
|---|----|
| Consignes générales de sécurité..... | 4 |
| Nomenclature | 9 |
| Prise en main..... | 11 |
| Consignes de sécurité obligatoires | 11 |
| Mise sous tension de l'appareil | 12 |
| Enregistrement du produit et mise à jour du firmware..... | 12 |
| Fixer l'adaptateur de pied | 13 |
| Installation sur un pied lumière | 14 |
| Montage des Light Shaping Tools de Profoto..... | 15 |
| Fonctionnement de base..... | 17 |
| Allumer/éteindre..... | 17 |
| Indicateurs..... | 17 |
| Ajuster la puissance du flash | 18 |
| Régler l'éclairage continu | 18 |
| États de l'appareil D30..... | 20 |
| Réglages..... | 22 |
| Air group..... | 22 |
| Air channel..... | 23 |
| Air | 23 |
| Bluetooth | 23 |
| IR Sync | 23 |
| Mode flash..... | 24 |
| Éclairage continu | 25 |
| Réglages spéciaux | 26 |
| Connectivité | 28 |
| Configurer la connectivité avec les télécommandes Profoto | 28 |
| Applications Profoto | 29 |
| Maintenance..... | 30 |
| Conseils d'entretien | 30 |
| Changement du dépoli frontal et du tube éclair..... | 30 |

| | |
|---------------------------------|----|
| Autres..... | 33 |
| Protection anti-surchauffe..... | 33 |
| Numéro de série..... | 33 |
| Spécifications techniques | 34 |
| Garantie..... | 36 |
| Crédit | 36 |

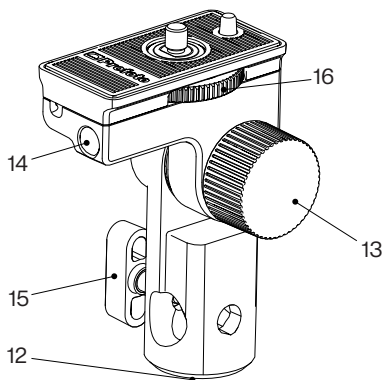
Nomenclature



- | | |
|------------------------|----------------------------|
| 1. Adaptateur de pied | 4. Port de synchronisation |
| 2. Échelle de zoom | 5. USB |
| 3. Capot de protection | 6. Prise d'alimentation |



- | | |
|----------------------------------|---------------------------|
| 7. Écran | 10. Bouton Test et ON/OFF |
| 8. Molette d'éclairage continu | 11. LED de veille |
| 9. Molette de réglage principale | |



- | | |
|--|--------------------------|
| 12. Monture pour le spigot du pied | 14. Support du parapluie |
| 13. Molette de verrouillage de l'inclinaison | 15. Vis de serrage |
| | 16. Molette de serrage |

Prise en main

Consignes de sécurité obligatoires

Brève description de l'équipement du flash

Transport et manipulation

Capot et mise hors tension : Avant le transport, éteignez l'appareil, montez le capot de protection et mettez l'appareil hors tension et/ou retirez la batterie, le cas échéant.

Transport en sécurité : Utilisez toujours l'étui fourni pour éviter tout dommage pendant le transport.

Avant utilisation :

Inspection : Avant de mettre l'appareil sous tension et/ou d'insérer la batterie, vérifiez que le boîtier et le dépoli frontal ne sont pas fissurés.

En cas de dommage à l'équipement

Cesser l'utilisation et mettre hors tension : Si le boîtier ou le dépoli frontal présentent des fissures évidentes, cessez immédiatement d'utiliser l'appareil, mettez-le hors tension et/ou retirez la batterie afin d'éviter tout risque d'électrocution. Ne touchez aucune pièce interne et contactez le service Profoto ou un centre de services agréé pour obtenir de l'aide.

Avertissement de haute tension

Tension persistante : Une tension interne élevée subsiste jusqu'à 10 minutes après que l'appareil a été éteint et mis hors tension ou déconnecté de la batterie. Ne retirez jamais le dépoli frontal et ne touchez aucune pièce à l'intérieur sans vous référer au guide d'utilisation complet et au guide de démarrage rapide et de sécurité.

Maintenance autonome

Avertissement concernant la maintenance : Reportez-vous au mode d'emploi complet, ainsi qu'au Guide de démarrage et au Guide de sécurité, et portez un équipement de protection pour toute activité de maintenance autonome autorisée, telle que le remplacement du dépoli frontal ou de l'ampoule de flash.

Réparations

Service autorisé uniquement : Toute réparation dépassant le cadre de la maintenance autonome de base ne doit être effectuée que par du personnel de service autorisé. Pour obtenir de l'aide, contactez le service Profoto ou un centre de services agréé.

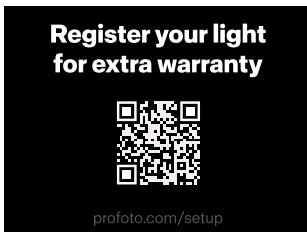
En plus de ce mode d'emploi, vous devez lire le Guide de démarrage rapide et de sécurité avant de commencer à utiliser votre D30. Il contient des informations essentielles pour une utilisation sûre du produit, ainsi que des informations réglementaires importantes. Le Guide de démarrage rapide et le guide de sécurité sont fournis au format imprimé dans plusieurs langues avec le D30. Ils peuvent également être téléchargés au même endroit que ce mode d'emploi.

Mise sous tension de l'appareil

1. Branchez le connecteur du câble d'alimentation sur la prise d'alimentation située à l'arrière du D30 [6].
2. Branchez le câble d'alimentation sur l'alimentation secteur. L'appareil D30 démarre et l'écran s'allume.

Enregistrement du produit et mise à jour du firmware

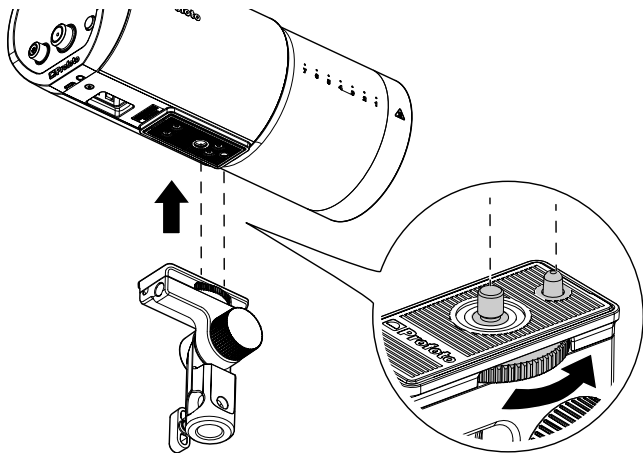
Avant la première utilisation de votre produit, vous devez l'enregistrer et le mettre à jour. Scannez le code QR ci-dessous ou rendez-vous sur profoto.com/setup pour des instructions supplémentaires.



Fixer l'adaptateur de pied

Fixez l'adaptateur de pied sur le point de fixation de l'adaptateur de pied sur le D30.

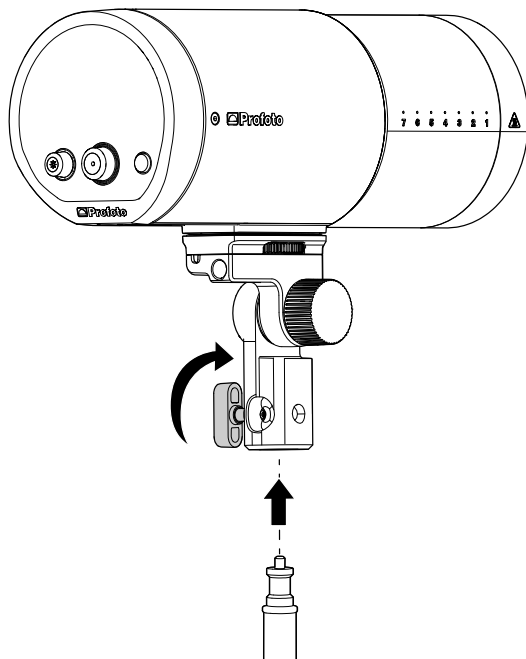
1. Avant cela, vérifiez que la goupille d'alignement sur l'adaptateur de pied, s'insère dans le trou d'alignement sur le D30.
2. Serrez la vis de fixation à l'aide de la molette de serrage [16] jusqu'à ce que l'adaptateur de pied soit bien en place.



Installation sur un pied lumière

Avant de monter le D30 sur un pied lumière, vous devez fixer l'adaptateur de pied. Une fois l'adaptateur de pied fixé, suivez les instructions ci-dessous.

1. Insérez l'adaptateur de pied sur le pied lumière et verrouillez-le à l'aide de la vis de serrage [15].
2. Desserrez la molette de verrouillage d'inclinaison [13] pour régler la position d'inclinaison.
3. Serrez la molette de verrouillage d'inclinaison [13] pour verrouiller la position d'inclinaison.



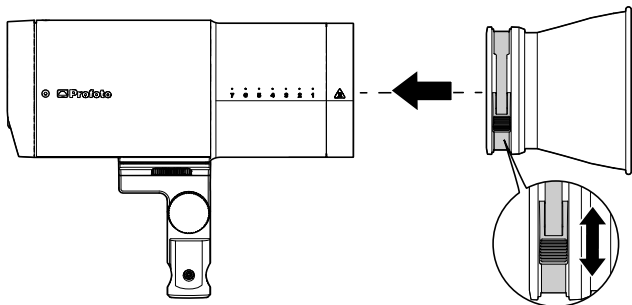
Montage des Light Shaping Tools de Profoto

Le D30 intègre un réflecteur créant une diffusion large et homogène de la lumière, avec une puissance élevée. De plus, l'appareil est compatible avec plus de 120 Light Shaping Tools qui peuvent être utilisés pour façonner sa lumière, naturellement belle, en tous types de lumière imaginables.

Modeleurs avec montage standard (collier caoutchouc avec verrouillage)

La plupart des réflecteurs sont équipés de la monture unique Profoto. Cela facilite le montage et vous permet de façonner la lumière en faisant simplement glisser le réflecteur vers l'avant ou vers l'arrière le long de l'échelle de zoom [2] sur l'appareil.

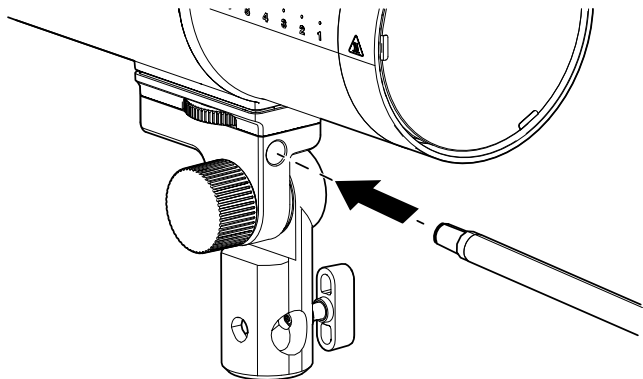
1. Déverrouillez le crochet du réflecteur.
2. Faites glisser le réflecteur sur la partie frontale du D30. Utilisez l'échelle de zoom [2] comme rappel de l'endroit où placer le réflecteur.
3. Fixez le réflecteur en verrouillant le crochet sur le réflecteur.



Montage de parapluies

Le support de parapluie est intégré dans l'adaptateur de pied. Les parapluies se montent facilement en faisant glisser la tige du parapluie dans le support du parapluie [14]. Le diamètre de la tige du parapluie doit être compris entre 7 mm et 8 mm pour s'insérer dans le support de parapluie.

1. Installez l'adaptateur de pied sur l'appareil.
2. Faites glisser la tige du parapluie dans le support du parapluie [14] au-delà du point où vous ressentez un certain frottement.
3. Continuez à faire glisser la tige du parapluie dans le support du parapluie [14] jusqu'à ce que le parapluie soit positionné là où vous le souhaitez.



Fonctionnement de base

Allumer/éteindre

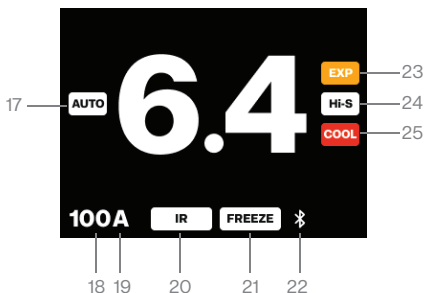
1. Pour allumer l'appareil, appuyez sur le bouton Test[10].
2. Pour éteindre l'appareil, appuyez longuement sur le bouton Test[10].

Lors de la mise hors tension de l'appareil, les réglages actuels sont enregistrés et s'appliqueront lorsque l'appareil sera à nouveau allumé.

REMARQUE

L'appareil entre automatiquement en état de veille après une période d'inactivité. La période d'inactivité pour la fonction veille peut être sélectionnée dans le menu des réglages.

Indicateurs



- | | |
|-------------------------------------|--------------------------------|
| 17. Auto (mise à jour du flash TTL) | 22. Bluetooth |
| 18. Canal | 23. Avertissement d'exposition |
| 19. Groupe | 24. HSS |
| 20. IR esclave | 25. Protection anti-surchauffe |
| 21. Mode flash | |

Ajuster la puissance du flash

Le réglage de la puissance du flash (puissance lumineuse) est indiqué par des chiffres gras en gros caractères sur l'écran [7]. L'échelle de puissance est une échelle relative de diaphragme graduée de 0,1 à 10. L'intensité lumineuse maximale est de 10.

Utilisez la molette principale [9] pour modifier la puissance lumineuse du flash :

- Tournez la molette principale [9] pour changer la puissance lumineuse par incréments de 1/10 diaphragme.
- Appuyez sur la molette principale [9] et tournez-la pour modifier l'intensité lumineuse par incréments de 1 diaphragme.
- Appuyez sur le bouton Test [10] pour émettre un flash.

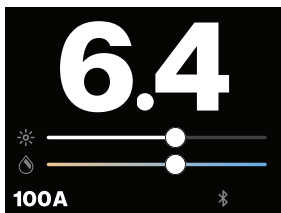
Régler l'éclairage continu

La lumière continue peut être réglée sur FREE ou PROPORTIONAL (réglage d'usine par défaut) dans le menu des réglages.

1. Lorsqu'elle est réglée sur FREE, l'intensité lumineuse de la lumière continue peut être réglée séparément de la puissance du flash.
2. Lorsqu'elle est réglée sur PROPORTIONAL, l'intensité lumineuse de la lumière continue est toujours proportionnelle à la puissance du flash.

Réglage de l'éclairage continu lorsqu'il est réglé sur FREE

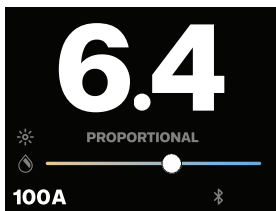
1. Appuyez sur la molette de la lumière continue [8] pour activer ou désactiver la lumière continue.
2. Lorsque la lumière continue est activée, la luminosité et la température de couleur sont indiquées sur l'écran par deux barres distinctes.



3. Tournez la molette de la lumière continue [8] pour changer l'intensité lumineuse.

Réglage de l'éclairage continu lorsqu'il est réglé sur PROPORTIONAL

1. Appuyez sur la molette de la lumière continue [8] pour activer ou désactiver la lumière continue.
2. Lorsque la lumière continue est activée, la luminosité et la température de couleur sont indiquées comme illustré ci-dessous, avec l'étiquette de mode « PROPORTIONAL ».



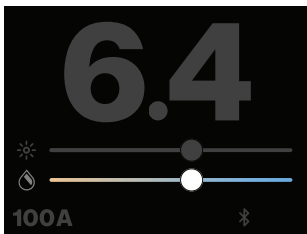
3. Tournez la molette de réglage principale [9] pour modifier l'intensité. Cela modifiera proportionnellement le flash et la lumière continue.

REMARQUE

Lorsque vous réglez la lumière continue sur le mode proportionnel, le réglage de la puissance du flash suit.

Réglage de la température de couleur

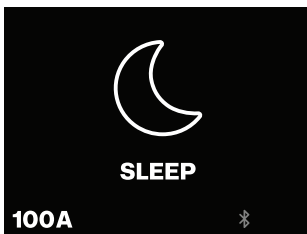
1. Appuyez sur la molette de la lumière continue [8] et tournez-la pour changer la température de couleur.



États de l'appareil D30

Outre l'état de fonctionnement normal qui a été décrit jusqu'à présent, l'appareil possède trois états supplémentaires.

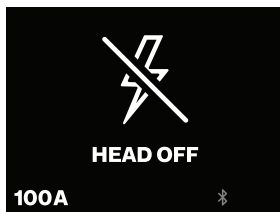
Veille



L'appareil entre automatiquement en état de veille après une période d'inactivité. La durée d'inactivité pour la fonction veille peut être sélectionnée dans le menu des réglages. Si la lumière continue est activée, l'appareil ne passe pas en état de veille.

Pendant l'état de veille, certaines fonctions et certains rétroéclairages sont désactivés pour économiser l'énergie. Cependant, les connexions Air et BLE (Bluetooth Low Energy) restent actives. L'appareil revient à l'état de fonctionnement normal si une interaction est effectuée manuellement, via l'application ou via une télécommande Profoto.

Head off



L'appareil peut passer en mode « Head Off » uniquement lorsque vous sélectionnez « Head Off » à partir de la télécommande ou de l'application. Lorsque l'appareil est réglé sur le mode Head Off, la fonction flash et la lumière continue sont désactivées.

L'appareil revient à l'état normal si « Head On » est sélectionné à partir de la télécommande ou de l'application, ou lorsque vous appuyez sur un bouton ou tournez une molette sur l'appareil. Lors du retour à l'état normal, l'appareil retrouve les réglages de puissance de flash et de lumière continue qui étaient définis avant l'activation de l'état « Head Off ».

Capture mobile



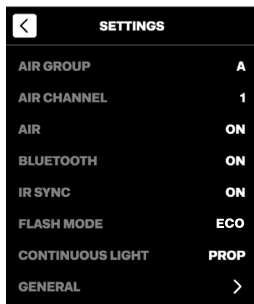
Lorsque l'appareil est connecté à l'application « Profoto Camera App » et que la vue de l'appareil photo est active, il passe à l'état « Mobile Capture ».

Dans cet état, il n'est pas possible de contrôler la puissance ou la lumière continue sur l'appareil. Vous pouvez appuyer sur la molette principale [9] pour accéder au menu Réglages et appuyer sur le bouton Test [10] pour déclencher la prise de vue. L'appareil revient à l'état normal lorsque la vue de l'appareil photo est désactivée dans l'application « Profoto Camera App ».

Réglages

Tous les réglages du D30 sont accessibles et sélectionnables dans le menu des réglages.

1. Appuyez sur la molette principale [9] pour accéder au menu des réglages.



2. Faites défiler le menu des réglages en tournant la molette principale [9].
3. Pour modifier un réglage, appuyez sur la molette principale [9]. Un sous-menu s'affichera pour certains réglages.
4. Pour revenir au menu précédent, appuyez sur la molette de la lumière continue [8] ou sélectionnez le symbole de flèche gauche en haut du menu.
5. Pour revenir à l'écran principal, appuyez sur le bouton Test [10].

Air group

Le réglage AIR GROUP permet de sélectionner le groupe (A-F) de commande sans fil via Profoto Air. Le réglage d'usine par défaut est le groupe A.

REMARQUE

Le réglage AIR GROUP est sélectionnable uniquement lorsque AIR est défini sur ON.

Airchannel

Le réglage AIR CHANNEL permet de sélectionner le canal (1-100) pour le déclenchement sans fil avec Profoto Air. Le réglage d'usine par défaut est le canal 1.

REMARQUE

Le réglage AIR CHANNEL est sélectionnable uniquement lorsque AIR est défini sur ON.

Air

Le réglage AIR peut être réglé sur ON ou OFF pour activer ou désactiver la fonctionnalité sans fil Profoto Air. Lorsque Air est activé, le canal et le groupe définis, par exemple « 1 A », s'affichent dans le coin inférieur gauche de l'écran [7]. Le réglage d'usine par défaut est ON.

Bluetooth

Le réglage BLUETOOTH permet de gérer la connectivité avec l'application Profoto. Consultez également la section sur la connectivité de l'application Profoto. Le réglage d'usine par défaut est ON.

- ON : le Bluetooth est activé et l'appareil peut être connecté à l'application Profoto.
- CONNECTED : l'appareil est connecté à l'application Profoto.
- OFF : le Bluetooth est désactivé.

REMARQUE

Lorsque l'appareil est réglé sur CONNECTED, l'option DISCONNECT peut être sélectionnée.

IR Sync

Le réglage IR Sync peut être réglé sur ON ou OFF pour activer ou désactiver le capteur esclave infrarouge. Le réglage d'usine par défaut est OFF.

REMARQUE

Il est vivement recommandé de régler IR Sync sur OFF si d'autres méthodes de déclenchement (par ex., AIR) sont utilisées.

Mode flash

Le réglage FLASH MODE ajuste la durée d'éclair et la température de couleur sur le flash dans toute la plage de puissance. Trois réglages peuvent être sélectionnés : Modes ECO, BOOST et FREEZE. Le réglage d'usine par défaut est ECO.

- **ECO :** (aucun indicateur n'apparaît à l'écran)
Le mode ECO est le réglage par défaut recommandé pour la plupart des cas d'utilisation. Il optimise la cohérence de la température de couleur et maximise la durée de vie de l'équipement.
- **BOOST :** indicateur BOOST affiché à l'écran
Le mode BOOST est similaire au mode ECO, mais il est amplifié pour obtenir une luminosité maximale un peu plus importante. Il est généralement conseillé d'utiliser le mode BOOST occasionnellement, quand une puissance lumineuse supplémentaire est nécessaire.
- **FREEZE :** l'indicateur FREEZE s'affiche à l'écran
Le mode FREEZE est utile lorsqu'une durée de flash extrêmement courte est nécessaire pour prendre des photos de projections de liquides ou de poudres sans flou de mouvement. Notez que la température de couleur de l'éclair en mode FREEZE varie beaucoup plus sur la plage de puissance que dans les modes ECO et BOOST.

REMARQUE

Les paramètres du mode flash ne s'appliquent que lorsque le flash est utilisé à des vitesses d'obturation comprises dans la plage X-Sync de l'appareil photo. Lors de la prise de vue à des vitesses d'obturation plus courtes avec la fonctionnalité High-Speed Sync, il n'y a aucune différence entre les trois réglages.

Vous pouvez consulter la présentation générale de la durée d'éclair dans les différents modes (ECO, BOOST et FREEZE) dans la section Spécifications techniques du présent mode d'emploi.

Éclairage continu

Le réglage CONTINUOUS LIGHT définit de quelle manière l'intensité de l'éclairage continu est ajustée. Deux réglages peuvent être sélectionnés : Le réglage d'usine par défaut est PROP.

- PROP : L'intensité lumineuse de l'éclairage continu est toujours proportionnelle au réglage de la puissance du flash. Ce réglage est recommandé si l'éclairage continu est utilisé en guise de lampe pilote.
- FREE : L'intensité lumineuse de la lumière continue peut être réglée indépendamment du réglage de la puissance du flash. Ce réglage est recommandé si l'éclairage continu est utilisé en guise de lampe vidéo.

REMARQUE

Pour des instructions sur le réglage de l'éclairage continu lorsque PROP ou FREE est sélectionné, rendez-vous à la section « Ajuster l'éclairage continu ».

Réglages spéciaux

Ready signal

Le réglage READY SIGNAL définit comment l'appareil indique qu'il est complètement rechargé après un flash et qu'il est prêt à générer un nouveau flash. Quatre réglages peuvent être sélectionnés. Le réglage d'usine par défaut est SOUND.

- **SOUND** : l'appareil émet un bip lorsqu'il est rechargé et qu'il est prêt à émettre un nouveau flash.
- **DIM** : l'éclairage continu est désactivé après l'émission d'un flash et est activé lorsque l'appareil est rechargé et qu'il est prêt à émettre un nouveau flash.
- **SOUND & DIM** : L'appareil émet des signaux SOUND et DIM.
- **OFF** : l'appareil n'indique pas qu'il est prêt à émettre un flash.

REMARQUE

Le voyant du bouton de test s'éteint toujours après le flash et s'allume à nouveau lorsque l'appareil est totalement chargé.

CONTROL SOUNDS

Le réglage CONTROL SOUNDS peut être réglé sur ON ou OFF pour activer/désactiver les sons des molettes et boutons de commande. Le réglage d'usine par défaut est ON.

Signaux sonores

Le réglage WARNING SOUNDS peut être défini sur ON ou OFF pour activer/désactiver le son de l'alarme de mauvaise exposition. Le réglage d'usine par défaut est ON.

REMARQUE

L'indicateur EXP s'affichera toujours temporairement sur l'écran de menu [7], en cas d'alarme de mauvaise exposition, peu importe le réglage des signaux sonores.

Luminosité de l'écran

Le réglage DISPLAY BRIGHTNESS permet de régler la luminosité de l'écran. Trois réglages peuvent être sélectionnés. Le réglage d'usine par défaut est AUTO.

- AUTO
- MAX
- MEDIUM
- LOW

Veille automatique

Le réglage AUTO SLEEP lance une minuterie qui mesure la durée d'inactivité avant que l'appareil entre en mode veille pour économiser la batterie. Quatre réglages peuvent être sélectionnés. Le réglage d'usine par défaut est 30 MIN.

- 5 MIN : l'appareil passe en mode veille après 5 minutes d'inactivité.
- 30 MIN : l'appareil passe en mode veille après 30 minutes d'inactivité.
- 1 HOUR : l'appareil passe en mode veille après 1 heure d'inactivité.
- NEVER : L'appareil ne passe jamais en mode veille.

AUTO OFF

Le réglage AUTO OFF détermine le comportement de l'appareil lorsqu'il est connecté à l'alimentation secteur. Le réglage d'usine par défaut est 1 HOUR.

- 15 MIN
- 1 HOUR
- NEVER

Orientation de l'écran

Le réglage DISPLAY ORIENTATION modifie la manière dont les informations sont affichées sur l'appareil. Trois réglages peuvent être sélectionnés. Le réglage d'usine par défaut est AUTO.

- AUTO. L'orientation de l'écran est automatiquement ajustée en fonction de l'orientation de l'appareil.
- NORMAL
- REVERSED

Statistiques de l'appareil

La section UNIT STATS affiche les statistiques de l'appareil accumulées pendant toute la durée de vie de l'appareil. Nombre d'éclairs (nombre d'éclairs déclenchés), autonomie (nombre d'heures de fonctionnement) et nombre de mises sous tension (nombre de sessions).

About

La section ABOUT affiche des informations spécifiques à l'appareil, à savoir, le numéro de série, le matériel et le firmware installé.

Informations réglementaires

La section Regulatory info (Informations réglementaires) reprend les informations réglementaires.

Factory reset

FACTORY RESET réinitialisera tous les réglages à la valeur d'usine par défaut.

Connectivité

Le D30 dispose de la connectivité Profoto AirX intégrée. AirX est la 3^e génération de la connectivité sans fil Profoto, après Air et AirTTL.

AirX prend en charge :

- Les fonctionnalités Wireless Air et AirTTL sur les télécommandes avec Profoto Air et AirTTL.
- Les fonctionnalités AirX dédiées sur les télécommandes et les applications avec AirX.

Configurer la connectivité avec les télécommandes

Profoto

Ces instructions ne reprennent que la configuration de base sur le D30. Pour des instructions de fonctionnement détaillées, reportez-vous au mode d'emploi de votre télécommande Profoto.

1. Dans le menu des réglages du D30, définissez Air sur ON.
2. Dans le menu des réglages du D30, sélectionnez le même canal que celui défini sur votre télécommande Profoto.
3. Dans le menu des réglages du D30, attribuez un groupe (A-F).

Auto (TTL) sur les télécommandes Profoto

Auto (TTL) ne demande aucune configuration supplémentaire de l'appareil une fois que le canal et le groupe Air ont été configurés. Basculez entre les modes Auto (TTL) et Manual (MAN) sur votre télécommande Profoto pour sélectionner si vous souhaitez que la télécommande ajuste automatiquement la puissance du flash ou si vous préférez contrôler automatiquement le flash.

Le D30 conserve la puissance du flash définie par le mode Auto (TTL) lorsque vous basculez vers Manual (MAN). Cela facilite l'utilisation d'Auto (TTL) en guise de « flashmètre » pour avoir un bon point de départ afin d'effectuer les ajustements manuels.

Lorsque Auto (TTL) est activé par la télécommande, l'indicateur **AUTO** apparaît temporairement sur l'écran [7].

Lorsqu'un ajustement de groupe est effectué par Auto (TTL) sur la télécommande, l'indicateur **AUTO**, avec la valeur en question, apparaît temporairement sur l'écran [7].

High-Speed Sync (Hi-S) sur les télécommandes Profoto

High-Speed Sync (Hi-S) ne nécessite aucune configuration supplémentaire sur l'appareil une fois que le canal et le groupe Air sont configurés. High-Speed Sync est activé sur votre télécommande ou appareil photo.

Lorsque High-Speed Sync est activé par la télécommande, l'indicateur **Hi-S** apparaît temporairement sur l'écran [7].

Applications Profoto

Les applications Profoto sont mises à jour en continu avec de nouvelles fonctionnalités. Grâce à elles, votre D30 reste à jour avec les dernières mises à jour de fonctionnalités et les derniers correctifs.

Voici quelques-uns des avantages associés aux applications Profoto :

- Facilité d'enregistrement et de mise à jour. Enregistrez votre dispositif et profitez des dernières mises à jour du D30 disponibles en un clic.

- Télécommande intelligente. Contrôlez le D30 depuis l'écran de votre smartphone.
- Appareil photo du smartphone. Façonnez la lumière quand vous photographiez au smartphone à l'aide d'un vrai flash.

Les applications Profoto sont disponibles sur l'App Store et Google Play. Pour plus d'informations sur les applications Profoto, accédez à profoto.com.

Pour connecter l'application Profoto au D30, vous devez activer le Bluetooth (voir la section Bluetooth). Ouvrez ensuite l'application Profoto et suivez les instructions.

Maintenance

Conseils d'entretien

Pour nettoyer l'appareil, essuyez-le avec un chiffon doux humidifié avec un peu de détergent doux. Utilisez un autre chiffon doux et sec pour l'essuyer.

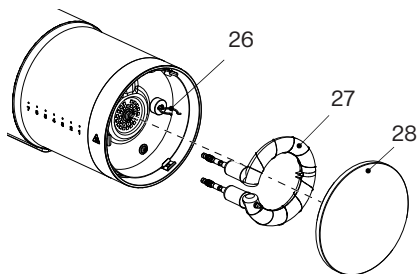
Changement du dépoli frontal et du tube éclair

ATTENTION - Risque d'électrocution - Haute tension !

Débranchez le cordon d'alimentation et attendez au moins 10 minutes pour permettre à l'appareil de se décharger de la haute tension interne avant de retirer le dépoli frontal de protection. Utilisez toujours des gants et des lunettes de protection lorsque vous remplacez l'ampoule de flash et/ou le dépoli frontal. Ne touchez jamais l'ampoule de flash et n'essayez pas de la remplacer si le dépoli est fissuré.

Retrait de l'ampoule de flash :

1. Retirez le dépoli frontal [28] en le poussant doucement tout en appuyant simultanément sur un des ressorts du dépoli dans la direction du cylindre métallique à l'aide d'un petit tournevis à tête plate (ou similaire).
2. Dépliez le ruban métallique pinçant le ressort de l'ampoule de flash [26] à l'aide d'une pince (ou similaire).
3. Insérez un collier de serrage (ou similaire) derrière l'ampoule de flash [27].
4. Retirez l'ampoule de flash [27] à l'aide du collier de serrage.



26. Ressort de l'ampoule de flash

27. Tube éclair

28. Dépoli frontal

Ajout d'une ampoule de flash :

1. Insérez les broches de contact de l'ampoule de flash dans les douilles blanches saillantes. Exercez une pression manuelle sur les surfaces en verre au-dessus des pieds de l'ampoule de flash afin d'éviter tout risque d'endommagement. Poussez l'ampoule de flash [27] jusqu'au fond. Vérifiez que le ressort l'ampoule de flash [26] passe à l'intérieur du ruban.
2. Serrez le ruban autour du ressort de l'ampoule de flash [26] et pliez-le dans la direction du dépoli.
3. Placez le dépoli [28] sur deux surfaces de ressort et poussez-le jusqu'à ce qu'il soit pincé dans les deux zones. La surface en verre dépoli doit être orientée vers l'extérieur. Si le verre dépoli est placé vers l'intérieur, cela peut engendrer des traces de brûlure sur le verre. Forcez le troisième ressort en direction du cylindre métallique à l'aide du tournevis, puis poussez le dépoli [28] vers l'intérieur jusqu'à ce qu'il soit coincé entre tous les ressorts.

Autres

Protection anti-surchauffe

Un voyant de limite de température apparaît sur l'écran principal [7] si l'appareil a atteint un niveau de température qui a activé la protection anti-surchauffe intégrée. Dans ce cas, le fonctionnement est restreint jusqu'à ce que la température repasse à un niveau acceptable.

Numéro de série

Le numéro de série est imprimé sous l'appareil, à côté de la prise d'alimentation [6]. Vous pouvez également afficher le numéro de série à l'écran [7] sous SETTINGS>GENERAL>ABOUT.

Spécifications techniques

| | |
|---|--|
| Nom du modèle | D30 |
| Modèle réglementaire | PCA1610 |
| Température de fonctionnement | 0°C - +35°C/+32°F- +95°F |
| Température de stockage | Stockage dans des conditions intérieures normales |
| Alimentation d'entrée | CA 100-240 V, 50/60 Hz, Classe I, Max 1100 W, Max 6,5A |
| Fréquence de fonctionnement et puissance de sortie radio (Air et Bluetooth Low Energy) | 2402-2480 MHz - <10 dBm EIRP |

Plus de données techniques sont disponibles à l'adresse profoto.com.

| D30 | | Durée de l'éclair | | | | | |
|-------------------|--------------|-------------------|---------|---------|---------|---------|---------|
| | | ECO | | BOOST | | FREEZE | |
| Énergie (échelle) | Énergie (Ws) | t0,1(s) | t0,5(s) | t0,1(s) | t0,5(s) | t0,1(s) | t0,5(s) |
| 10 | 500 | 1/300 | 1/900 | 1/300 | 1/900 | 1/300 | 1/900 |
| 9 | 250 | 1/350 | 1/1100 | 1/350 | 1/1100 | 1/1000 | 1/1100 |
| 8 | 125 | 1/700 | 1/1200 | 1/700 | 1/1200 | 1/1900 | 1/2600 |
| 7 | 62,5 | 1/800 | 1/1300 | 1/800 | 1/1300 | 1/3100 | 1/5400 |
| 6 | 31,3 | 1/1100 | 1/1600 | 1/1200 | 1/1600 | 1/4400 | 1/8800 |
| 5 | 15,6 | 1/1600 | 1/3000 | 1/1700 | 1/3000 | 1/5600 | 1/12000 |
| 4 | 7,8 | 1/1900 | 1/3500 | 1/2000 | 1/3500 | 1/6900 | 1/15000 |
| 3 | 3,9 | 1/2600 | 1/5000 | 1/2600 | 1/5000 | 1/8300 | 1/18000 |
| 2 | 2,0 | 1/3800 | 1/8000 | 1/4000 | 1/9000 | 1/8500 | 1/19000 |
| 1 | 1,0 | 1/4800 | 1/10000 | 1/5300 | 1/12000 | 1/9000 | 1/20000 |
| 0,1 | 0,5 | 1/5000 | 1/10700 | 1/6200 | 1/13800 | 1/9800 | 1/21100 |

Plus de données techniques sont disponibles à l'adresse profoto.com.

Garantie

Les générateurs, têtes et télécommandes fabriqués par ou pour Profoto et portant la marque déposée, le nom ou le logo Profoto sont testés individuellement avant de quitter l'entreprise et sont garantis pendant une période de deux ans avec les exclusions exposées dans les conditions de la garantie. En cas de problème technique avec le produit, veuillez contacter un centre de service Profoto agréé ou visitez la page <https://profoto.com/support/warranty>.

Crédit

Apple Store est une marque déposée de Apple Inc., enregistrée aux États-Unis et dans d'autres pays et régions.

Google Play et le logo Google Play sont des marques commerciales de Google LLC.

La marque et les logos Bluetooth sont des marques déposées détenues par Bluetooth SIG, Inc. et leur utilisation par Profoto est soumise à une licence.

USB Type-C et USB-C sont des marques déposées détenues par USB Implementers Forum.

Les autres marques et noms commerciaux sont la propriété de leurs propriétaires respectifs.

Profoto AB
Box 1264,
172 25 Sundbyberg
Suède

+46 (0) 8 447 53 00
info@profoto.com
www.profoto.com

 **Profoto**

Les données techniques et les informations concernant les produits sont susceptibles d'être modifiées sans préavis.

Août 2024. M0008464-00100. Imprimé en Suède.