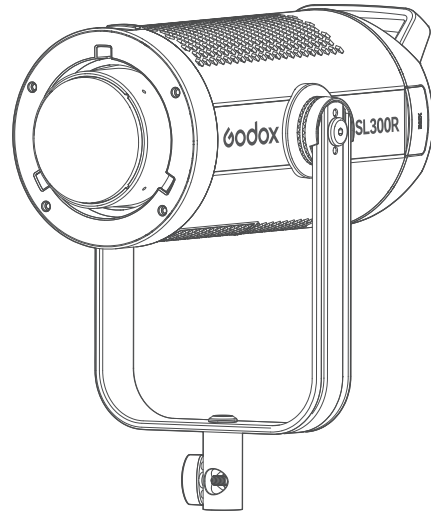


Certificat de
qualification
QC PASS

Godox



Compte officiel
WeChat de Godox

GODOX Photo Equipment Co., Ltd.

Adresse : Bâtiment 2, Zone industrielle de Yaochuan, Communauté de Tangwei, Rue Fuhai, District de Bao'an, Shenzhen Tel : 0755-29609320 (8062) Fax: 0755-25723423 E-mail: godox@godox.com

www.godox.com

Made in China



SL300 R

Lampe photographique LED RGB

Manuel d'utilisation

Consignes de sécurité importantes et précautions

Tout d'abord, un principe de base : Ce produit est un équipement d'éclairage professionnel et doit être utilisé par des techniciens d'éclairage professionnels ou sous la direction de professionnels.

Les précautions de sécurité de base doivent toujours être respectées lors de l'utilisation. Les précautions de sécurité spécifiques sont les suivantes :

1. Veuillez lire et comprendre le manuel d'utilisation avant d'utiliser le produit.
2. Les lampes professionnelles, interdites aux enfants. Les parents ou les accompagnateurs doivent surveiller étroitement les enfants lorsqu'ils sont à proximité afin qu'ils ne causent pas de blessures en se cognant au luminaire ou en l'utilisant eux même.
3. Ce luminaire n'est pas un appareil d'éclairage général et ne doit pas être utilisé pour l'éclairage général. Toute personne ayant déjà subi des dommages oculaires ou étant sensible aux yeux doit éviter d'utiliser ce luminaire.
4. Lorsque le luminaire est allumé, il doit être utilisé avec précaution et le contact avec les parties chaudes, comme les perles de la lampe LED, est interdit pour éviter les brûlures.
5. Ne regardez en aucun cas directement les perles de la lampe lorsque le luminaire est allumé. Vous devez utiliser la lumière forte sous la direction d'un éclairagiste professionnel et éviter toute exposition prolongée à la lumière forte dans tous les cas. En cas de gêne oculaire, il convient d'éteindre la lampe en temps utile, de suspendre l'utilisation de l'appareil et de consulter rapidement un médecin.
6. Si la perle est endommagée ou déformée par la chaleur, cessez de l'utiliser et contactez le fabricant, l'agent de service ou un réparateur qualifié pour la remplacer à temps afin d'éviter les accidents.
7. Ce produit ne peut être utilisé qu'à une température comprise entre -10°C et 40°C et dans un environnement à humidité normale.
8. N'utilisez pas d'équipement ou d'accessoires endommagés. N'utilisez l'équipement qu'après que le personnel d'entretien professionnel l'ait vérifié et réparé et ait confirmé qu'il est normal.
9. Si le boîtier du produit se brise en raison d'une chute, d'un écrasement ou de chocs violents en cours d'utilisation, ne continuez pas à l'utiliser afin d'éviter tout risque de choc électrique dû au contact avec les composants électroniques internes.
10. Si une rallonge est nécessaire, utiliser une rallonge dont le courant nominal est \geq au courant nominal de l'appareil. Si la rallonge a une intensité nominale inférieure à celle de l'appareil, il peut en résulter une surchauffe.
11. Certains produits ont de longs cordons d'alimentation, veuillez placer les cordons d'alimentation dans une position sûre. Évitez que le cordon d'alimentation n'entre en contact avec des surfaces surchauffées, qu'il ne soit mal placé, ce qui pourrait l'endommager ou faire trébucher le personnel du site. Veuillez utiliser le cordon d'alimentation d'origine, si l'utilisation d'un cordon d'alimentation autre que celui d'origine endommage le produit, la maintenance n'est pas assurée par l'usine.
12. Débranchez toujours l'appareil de la prise électrique avant de le nettoyer ou de le réparer, et ne tirez pas sur le cordon d'alimentation pour débrancher l'appareil de la prise électrique lorsqu'il n'est pas utilisé. Le débranchement normal doit être effectué en saisissant à la main les deux extrémités de la fiche de l'appareil et en retirant la fiche de la prise électrique. Cet appareil doit être connecté à une prise de terre.
13. Cet appareil n'est pas étanche. Veuillez garder l'appareil au sec et ne pas l'immerger dans l'eau

ou dans d'autres liquides. L'appareil doit être installé dans un endroit sec et ventilé, en évitant la pluie, l'humidité, la poussière ou la chaleur excessive. Pour éviter tout accident, ne placez aucun objet sur le luminaire et ne laissez pas de liquide s'écouler du luminaire.

14. Ne démontez pas le produit sans autorisation. En cas de dysfonctionnement, le produit doit être inspecté et réparé par notre société ou par le personnel d'entretien autorisé.
15. Avant de ranger cet appareil, assurez-vous qu'il se soit complètement refroidi. Débranchez le cordon d'alimentation de l'appareil lorsque vous le rangez. L'appareil doit être stocké dans le sac portatif de l'appareil ou dans un endroit ventilé et sec.
16. Ne placez pas l'appareil à proximité de solvants inflammables et volatils tels que l'alcool et l'essence.
17. N'utilisez pas d'accessoires non recommandés par notre usine afin d'éviter tout risque d'incendie, d'électrocution ou de blessure.
18. Lorsque vous nettoyez cet appareil, n'utilisez pas de chiffon humide pour l'essuyer. Utilisez un chiffon sec ou doux pour essuyer la saleté de l'appareil.
19. Avant d'utiliser l'appareil, veuillez prendre soin de retirer le couvercle de protection.
20. Ce produit a obtenu la certification ROHS, CE et FCC. Veuillez vous référer aux normes nationales pertinentes pour l'utilisation et le fonctionnement.
21. Les consignes de sécurité sont basées sur des tests rigoureux effectués par l'usine. La conception et les spécifications de l'équipement peuvent être modifiées sans préavis. Les clients peuvent se rendre sur le site Web de Godox pour consulter la dernière version électronique des instructions et se tenir au courant des dernières informations sur le produit.
22. Certains produits ont une batterie lithium intégrée. Veuillez utiliser un chargeur dédié pour la charge, suivre les instructions d'utilisation correctes et l'utiliser dans les plages de la tension et de la température spécifiées.
23. Certains produits fonctionnent sur batterie. N'utilisez pas de batteries, de blocs d'alimentation ou d'accessoires non spécifiés dans les instructions relatives à ces produits. Gardez la batterie et les autres accessoires hors de portée des enfants et des nourrissons. Si un enfant ou un nourrisson avale des piles ou des accessoires, consultez immédiatement un médecin. Si la batterie fuit, est décolorée, déformée, fume ou émet une mauvaise odeur, retirez-la immédiatement. Veuillez faire attention lors du retrait pour éviter les brûlures. Si elle est utilisée en continu, elle peut provoquer un incendie, une électrocution ou une brûlure de la peau. N'utilisez pas de batterie déformée ou modifiée. Veuillez ne pas démonter ou modifier ce produit ou la batterie. Veillez à ne pas chauffer ou souder la batterie. Ne laissez pas la batterie entrer en contact avec le feu ou l'eau. N'exposez pas la batterie à des forces extérieures importantes. N'insérez pas les bornes positives et négatives de des piles de manière incorrecte, ou mélangez des piles neuves et anciennes ou différents types de piles.
24. La durée de garantie est de 1 an. Les consommables tels que les piles, les adaptateurs, les cordons d'alimentation et autres accessoires ne sont pas couverts par cette garantie.
25. Si l'appareil est révisé sans autorisation, la période de garantie d'un an sera annulée et des frais de maintenance seront facturés.
26. La garantie ne couvre pas les pannes de la machine causées par un fonctionnement non standard.

Conservez ces instructions

Avant-propos

Merci d'avoir acheté les produits de Godox.

Godox a récemment lancé la lampe photographique LED RGB SL300R. Vous pouvez utiliser la télécommande (achetée séparément) ou utiliser l'application « Godox Light » pour ajuster facilement les paramètres des cinq modes CCT/HSI/RGB/GEL/FX. Si vous êtes toujours un utilisateur fréquent de la console, vous pouvez acheter un câble supplémentaire relié à l'interface RJ45 pour contrôler les lampes. Cette lampe dispose de 7 modes DMX. En outre, le SL300R prend en charge l'arrêt du ventilateur (mode silencieux). Il est souvent utilisé pour les scènes nécessitant du silence, telles que les interviews de personnages, les tournages sur scène de théâtre, les tournages pour la télévision, les tournages en studio, les tournages en extérieur, etc.

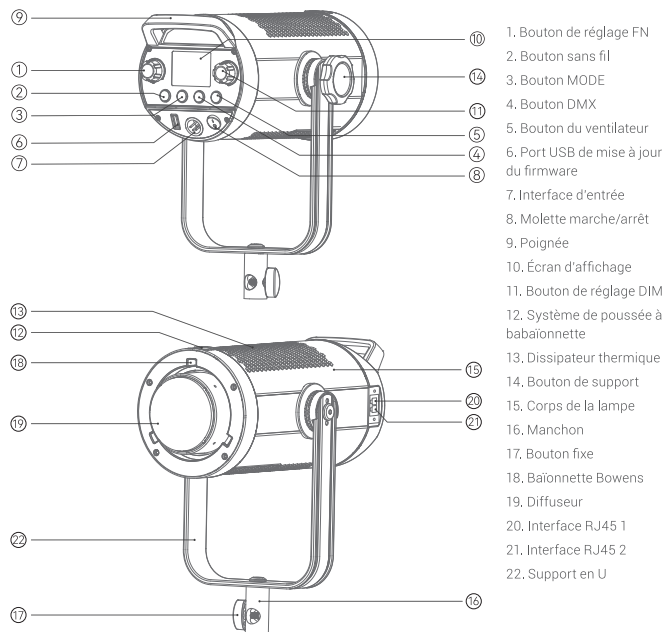
Caractéristiques principales

- Température de couleur ultra large, prise en charge du réglage de la température de couleur 2 500 K-10 000 K sur demande.
- 3 modes de contrôle, prise en charge du contrôle Bluetooth APP/2,4 G sans fil/DMX512
- Mode HSI intégré, avec 36 000 couleurs réglables, gamme de couleurs complète à 360° à votre disposition
- Mode de puce de couleur GEL intégré, avec 60 styles de puces populaires, pas besoin d'un auto-ajustement fastidieux.
- Mode RGB intégré, utilisant la technologie de mélange de cinq couleurs, pour obtenir une lumière colorée parfaite à faible saturation
- 14 types d'effets lumineux de scène : cycle de lumière colorée, lumière de couleur laser, flash, foudre, nuages, mouvoise ampoule, TV, bougie, feu, feux d'artifice, explosion, soudage, voiture de police, SOS.
- Équipé d'un mode silencieux (ventilateur éteint), qui convient aux scènes nécessitant du silence.
- Le support en U offre un angle de rotation de 360° pour le luminaire, ce qui permet une distribution flexible de la lumière.

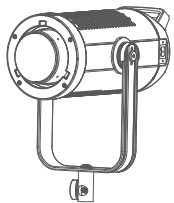
Avertissement

- ▲ Veuillez garder au sec : Ne touchez pas le produit avec des mains mouillées, ne le plongez pas dans l'eau et ne l'exposez pas à la pluie.
- ▲ Veuillez ne pas démonter le produit vous-même, si le produit est défectueux, il doit être contrôlé et réparé par notre société ou par un personnel de service agréé.
- ▲ Ne laissez pas les enfants entrer en contact avec ce produit.
- ▲ Ce produit n'est pas étanche, veuillez faire attention en cas de pluie ou d'humidité.
- ▲ Ne le placez pas dans un environnement chaud dépassant 40 degrés Celsius.
- ▲ N'utilisez pas la lampe LED à proximité de produits chimiques, de gaz inflammables ou d'autres substances spéciales. Dans ce cas, il convient de respecter les panneaux d'avertissement correspondants.

Nom du composant



Liste des articles



Corps de la lampe x1



Protecteur de tête de la lampe x1



Réflecteur x1



Câble métallique de sécurité x1



Tableau d'utilité DMX x1



Adaptateur x1



Cordon d'alimentation x1



Porte-adaptateur x1



Manuel d'instruction x1

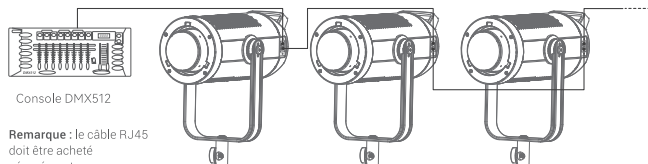
Conseils : les croquis figurant dans le manuel ne sont donnés qu'à titre d'illustration. Le produit réel peut différer légèrement du manuel en raison de la mise à jour et de l'amélioration continues du produit, veuillez vous référer au produit réel.

Accessoires facultatifs

Il peut être utilisé avec nos accessoires photographiques pour obtenir les meilleurs résultats et la meilleure expérience de prise de vue : télécommande RC-R9II, boîtes à lumière, parapluies réfléchissants, supports d'éclairage, etc.



Connexion de la console DMX

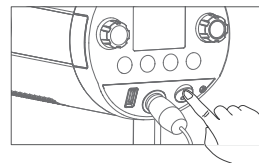


Console DMX512

Remarque : le câble RJ45 doit être acheté séparément.

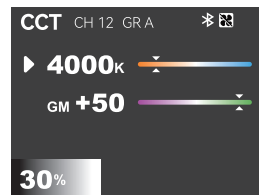
Marche/Arrêt

La mise en marche et l'arrêt s'effectuent en actionnant la molette marche/arrêt après avoir branché l'appareil sur le secteur par l'intermédiaire d'un adaptateur.



Mode silencieux

Appuyez brièvement sur le bouton du ventilateur pour l'activer ou le désactiver. Lorsque le ventilateur est désactivé, l'icône n'apparaît pas en haut de l'écran. Lorsque le ventilateur est désactivé, l'icône apparaît en haut de l'écran et la lampe est en mode silencieux. En mode CCT/GEL/FX en mode silencieux, la plage de réglage de la luminosité est comprise entre 0 % et 30 %. En mode HSI/RGB en mode silencieux, la plage de réglage de la luminosité est comprise entre 0 % et 70 %.

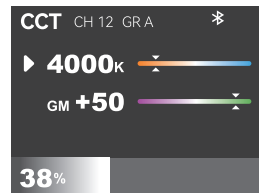


Sélection du mode

Appuyez brièvement sur le bouton MODE pour accéder à l'interface de sélection du mode, tournez le bouton FN pour sélectionner le mode souhaité, puis appuyez brièvement sur le bouton FN pour accéder à l'interface de réglage du mode.

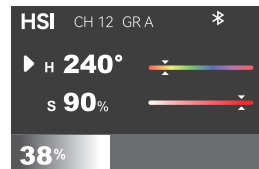
1. Mode température de couleur

Dans l'interface de réglage de la température de couleur, appuyez brièvement sur le bouton FN pour sélectionner le réglage de la température de couleur ou le réglage magenta/vert, après avoir sélectionné l'option, tournez une fois le bouton FN vers la gauche pour diminuer la valeur de la température de couleur de 100 K ou 1 valeur magenta/vert, tournez une fois le bouton FN vers la droite pour augmenter la valeur de la température de couleur de 100 K ou 1 valeur magenta/vert, ce qui permet un réglage rapide, plage de réglage de la température de couleur de 2 500 à 10 000 K, plage de réglage magenta/vert de -50~+50.



2. Mode de lumière colorée HSI

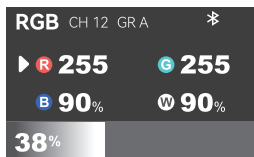
Dans l'interface de réglage de la lumière colorée HSI, appuyez brièvement sur le bouton FN pour sélectionner H(Teinte)/S(Saturation). Après avoir sélectionné l'option, tournez le bouton FN une fois vers la gauche pour diminuer 1 valeur de teinte ou 1 valeur de saturation, tournez le bouton FN une fois vers la droite pour augmenter 1 valeur de teinte ou 1 valeur de saturation, ce qui permet un réglage rapide, plage de réglage de la teinte de 0° à 360°, plage de réglage de la saturation de 0 % à 100 %.



3. Mode RGB

Dans l'interface de réglage RGB, appuyez brièvement sur le bouton FN pour sélectionner R(Rouge)/G(Vert)/B(Bleu)/W(Blanc).

Après avoir sélectionné l'option, tournez le bouton FN une fois vers la gauche pour diminuer la valeur d'une unité, tournez le bouton FN une fois vers la droite pour augmenter la valeur d'une unité, ce qui permet un réglage rapide. La plage de réglage R (rouge)/G (vert)/B (bleu)/W (blanc) est comprise entre 0 et 255.



4. Mode puce de couleur GEL

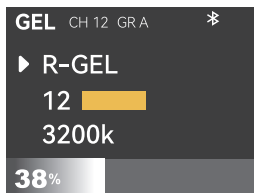
Dans l'interface de réglage GEL, appuyez brièvement sur le bouton FN pour sélectionner le type de puce de couleur/le numéro de puce/la valeur de la température de couleur.

Après avoir sélectionné une option, tournez le bouton FN pour régler l'option.

Il existe 30 types de puces de couleur R-GEL, à savoir 02, 12, 16, 17, 21, 26, 33, 37, 44, 47, 51, 60, 62, 65, 80, 88, 89, 92, 93, 99, 378, 2001, 2006, 2007, 2008, 3304, 4415, 4630, 4660, 4690.

Il existe 30 types de puces de couleur L-GEL, à savoir 002, 007, 008, 010, 013, 036, 048, 063, 075, 089, 108, 110, 115, 117, 124, 128, 131, 134, 148, 153, 156, 165, 169, 182, 196, 243, 244 et 701, 723, 724.

Plage de température de couleur : 3 200 K ou 5 600 K.



Remarque : vous pouvez choisir d'autres couleurs à partir de l'application « Godox light ».

5. Mode d'effet lumineux de la scène FX

Dans l'interface de réglage de l'effet lumineux FX, appuyez brièvement sur le bouton FN pour sélectionner le type d'effet lumineux/la valeur de la vitesse de l'effet lumineux. Il existe 14 types d'effets lumineux de scène FX. Après avoir sélectionné une option, tournez le bouton FN pour régler l'option.



Tableau d'effets lumineux (14 types au total)

N°	Affichage	Type d'effet lumineux	Option	Plage de réglage
1		Cycle de lumière colorée	SPD (vitesse)	1-100
2		Fête	SPD (vitesse)	1-100
3		Flash	SPD (vitesse)	1-100
4		Foudre	FLICKERS (nombre de flashes) FREQ (fréquence)	RANDOM (aléatoire)/1-10 RANDOM (aléatoire)/2-20
5		Nuages	SPD (vitesse)	1-100
6		Mauvaise ampoule	SPD (vitesse)	1-100
7		TV	SPD (vitesse)	1-100
8		Bougie	SPD (vitesse)	1-100
9		Feu	SPD (vitesse)	1-100
10		Feu d'artifice	SPD (vitesse)	1-100
11		Explosion	SPD (vitesse)	1-100
12		Soudage	SPD (vitesse)	1-100
13		Voiture de police	COLOR (couleur) MODE (mode)	Rouge + bleu, rouge, bleu, bleu + blanc, bleu + jaune, jaune, rouge + bleu + blanc, rouge + jaune + bleu 1-5
14		SOS	CCT (température de couleur)	2500K-10000K

Réglages DMX

Appuyez brièvement sur le bouton DMX pour entrer dans l'interface de réglage DMX, tournez le bouton FN pour sélectionner DMX(adresse)/MODE(mode DMX)/LOST(état DMX perdu). Tournez le bouton DIM après avoir sélectionné une option pour en régler les paramètres.

Option	Plage de réglage	Description de l'option
DMX (adresse DMX)	OFF/1-512	Adresse initiale
MODE (mode DMX)	CCT 8BIT	Mode CCT 8 bits
	HSI 8BIT	Mode HSI 8 bits
	RGBW 8BIT	Mode RGBW 8 bits
	CCT & HSI 8BIT	Mode CCT et HSI 8 bits
	CCT & RGBW 8BIT	Mode CCT et RGBW 8 bits
	FX 8BIT	Mode FX 8 bits
	GEL 8BIT	Mode GEL 8 bits
LOST(état DMX perdu)	KEEP ON (maintien)	Après avoir perdu le signal de contrôle DMX, l'appareil conserve l'état du dernier signal de contrôle DMX reçu jusqu'à ce qu'il soit éteint ou qu'il reçoive à nouveau un signal de contrôle DMX valide.
	(BLACK OUT) éteint	Les lampes s'éteignent directement
	(BLACK OUT AFTER 2 MIN) Maintenir pendant 2 min	Après avoir perdu le signal de contrôle DMX, l'appareil conserve l'état du dernier signal de contrôle DMX reçu, et l'appareil s'éteint après 2 min. Remarque : Si un signal de contrôle DMX valide est reçu dans les 2 minutes, un nouveau signal de contrôle DMX sera utilisé.

Remarque : Pour contrôler l'appareil à l'aide du panneau de contrôle DMX, veuillez vous référer au « Tableau d'utilité DMX » ci-joint. La version électronique peut être téléchargée à partir du site Web officiel à l'adresse <https://www.godox.com.cn>.

Configuration sans fil

Appuyez brièvement sur le bouton sans fil pour entrer dans l'interface de configuration sans fil, tournez le bouton FN pour sélectionner le canal CH/groupe GR/número d'identification/réinitialisation Bluetooth. Après avoir sélectionné une option, tournez le bouton DIM pour régler les paramètres de l'option ou pour la réinitialiser.

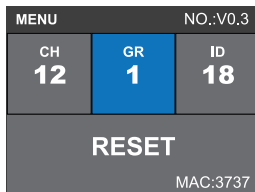
Canal CH : 32 canaux (1-32) sont disponibles.

Groupe GR : 16 groupes (A-F, 0-9) sont disponibles.

N° ID : OFF (Désactivé) / 99 Les numéros d'ID (1-99) sont disponibles.

Réinitialisation du Bluetooth : tournez le bouton DIM pour réinitialiser le Bluetooth, l'interface affichera « RESET » pour indiquer que la réinitialisation est en cours. Une fois la réinitialisation terminée, l'écran affichera « DONE » et retournera automatiquement à l'interface de configuration sans fil.

Code MAC Bluetooth : situé sous la réinitialisation Bluetooth, il est facile de trouver rapidement l'appareil pour l'appariage.



Remarque : la connexion sans fil 2.4 G est activée par défaut. Lors de l'utilisation de la télécommande RC-R9II, le canal, le groupe et le numéro d'ID de la télécommande doivent être identiques au canal, au groupe et au numéro d'identification du corps de la lampe.

“Godox Light”App

Scannez directement le code QR pour télécharger l'APP mobile « Godox Light » (Compatible avec les systèmes Android et Apple).

Remarque : Le Bluetooth est activé par défaut. Le premier appareil mobile (téléphone portable ou tablette) peut utiliser directement l'application pour contrôler le corps de la lampe. Lors du remplacement d'un autre appareil mobile, le corps de la lampe doit subir une réinitialisation Bluetooth afin d'utiliser l'APP normalement. L'APP doit être mis à jour à la version 3.0 ou supérieure.

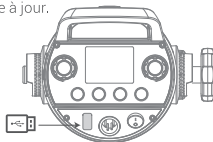


Mise à jour du firmware

1. Téléchargez le nouveau firmware sur le site officiel <https://www.godox.com.cn/firmware-continuous-light/> sur une clé USB.
2. Lorsque l'appareil est éteint, insérez le disque flash USB contenant le nouveau firmware dans l'interface de mise à jour USB.
3. Allumez l'appareil et la lumière LED entrera automatiquement dans l'interface de mise à jour et reviendra automatiquement à l'interface principale après la mise à jour.

Remarque:

- 1 Vous devez télécharger le nouveau firmware à partir du site officiel et le stocker dans le répertoire racine de la clé USB, et il n'y a qu'un seul fichier BIN.
2. Le port USB n'est utilisé que pour la mise à jour du firmware.



Données sur l'éclairage

Température de couleur	Etat de test du produit	Unité d'éclairage	1m	2m	3m
2500K	Lampe à nu	lux	≈3630	≈959	≈443
		fc	≈337	≈89,1	≈41,2
	Avec couvre-étiquette	lux	≈24000	≈5800	≈2490
		fc	≈2230	≈539	≈231
3200K	Lampe à nu	lux	≈5290	≈1400	≈645
		fc	≈491	≈130	≈59,9
	Avec couvre-étiquette	lux	≈34800	≈8360	≈3590
		fc	≈3230	≈777	≈334
4300K	Lampe à nu	lux	≈6070	≈1630	≈750
		fc	≈564	≈151	≈69,7
	Avec couvre-étiquette	lux	≈40500	≈9720	≈4160
		fc	≈3760	≈903	≈386
5600K	Lampe à nu	lux	≈6470	≈1750	≈804
		fc	≈601	≈162	≈74,7
	Avec couvre-étiquette	lux	≈43300	≈10400	≈4440
		fc	≈4030	≈964	≈413
6500K	Lampe à nu	lux	≈5790	≈1570	≈721
		fc	≈538	≈146	≈67
	Avec couvre-étiquette	lux	≈38900	≈9300	≈3990
		fc	≈3610	≈864	≈371
8500K	Lampe à nu	lux	≈5450	≈1470	≈676
		fc	≈506	≈136	≈62,8
	Avec couvre-étiquette	lux	≈36500	≈8720	≈3740
		fc	≈3390	≈810	≈347
10000K	Lampe à nu	lux	≈5420	≈1470	≈675
		fc	≈503	≈137	≈62,7
	Avec couvre-étiquette	lux	≈36400	≈8720	≈3730
		fc	≈3390	≈810	≈347

Les données ci-dessus sont des valeurs moyennes et non absolues. Les tests sont effectués à 100% de luminosité du corps de la lampe.

Spécifications

Modèle	SL300R
Alimentation	52V= 5,7 A
Puissance d'entrée	Maximum ≈ 310 W
Température de couleur	2 500 K-10 000 K
Plage de gradation	0%-100%
Effet lumineux	14 types
CRI	Moyenne ≥ 96
TLCI	Moyenne ≥ 96
Canal	32 (1-32)
Groupe	16 (A-F, 0-9)
Numéro d'ID	99 (1-99)
Mode	Mode température de couleur CCT / Mode lumière colorée HSI / Mode RGB / Mode puce de couleur GEL / Mode effet lumineux de scène FX
Mode de contrôle	Contrôle sans fil 2,4 G / contrôle DMX512 / contrôle Bluetooth / contrôle du corps de la lampe
Distance de contrôle 2,4 G	Jusqu'à 50 m
Distance de contrôle Bluetooth	Jusqu'à 30 m
Angle de réglage du support en U	360°
Température ambiante de fonctionnement	-10°C~40°C
Taille (support en U inclus et support déplié)	315 mm*199 mm*342 mm
Poids net (support en U inclus)=	2,77 kg

La conception et les spécifications sont sujettes à des changements sans préavis.

Entretien

Pour éviter que l'accumulation de poussière n'affecte les performances du produit, veuillez nettoyer régulièrement l'extérieur du produit avec un chiffon propre et humide. Garantie de 1 an. Les consommables tels que l'adaptateur, le cordon d'alimentation de l'adaptateur et les autres accessoires ne sont pas couverts par cette garantie. La garantie ne couvre pas les dysfonctionnements causés par une utilisation non standard. Toutes les réparations relèvent de la responsabilité du service d'entretien désigné par l'usine. Si le produit est révisé sans autorisation, la période de garantie d'un an sera annulée et des frais de maintenance seront facturés. Si ce produit fonctionne mal ou est mouillé avec de l'eau, il ne pourra être utilisé qu'après une réparation professionnelle. Les modifications technologiques sont sujettes à changement sans préavis.

Garantie du produit

Cher client, cette carte de garantie est une preuve importante pour demander un service de garantie, veuillez coopérer avec le vendeur pour la remplir et la conserver correctement, merci !

Information produit	Maquette	Code-barres du produit
Informations utilisateur	Nom	Numéro de contact
	Adresse de contact	
Information du vendeur	Nom	
	numéro de contact	
	Adresse de contact	
	date de vente	
Remarque		

Note : Ce formulaire doit être tamponné et confirmé par le vendeur.

Produits applicables

Le présent document s'applique aux produits énumérés dans les informations relatives à la garantie du produit concerné (voir les notes ultérieures). D'autres produits ou pièces non couverts par le présent document (par exemple, les articles promotionnels, les articles gratuits et autres pièces ajoutées par l'usine, etc.

Période de garantie

Les périodes de garantie correspondantes pour les produits et les composants sont indiquées dans les informations relatives à la garantie du produit concerné. La période de garantie est calculée à partir de la date du premier achat du produit, la date d'achat étant la date d'enregistrement sur la carte de garantie au moment de l'achat.

Comment obtenir un service de garantie

Vous pouvez contacter directement le vendeur du produit ou l'agence de service agréée, ou vous pouvez appeler le numéro de service après-vente du produit Divine Bull pour nous contacter et demander à notre personnel de service d'organiser le service pour vous. Lors de la demande de garantie, vous devez fournir une carte de garantie valide comme preuve de garantie afin d'obtenir la garantie. Si vous n'êtes pas en mesure de fournir une carte de garantie valide, la garantie peut vous être fournie si nous pouvons confirmer que le produit ou la pièce est couvert par la garantie, mais cela ne constitue pas une obligation de notre part.

Lorsque la garantie ne s'applique pas.

Les garanties et services prévus par le présent document ne s'appliquent pas si le produit (i) n'est pas sous garantie pendant la période appropriée ; (ii) présente un dysfonctionnement ou des dommages causés par une utilisation, un entretien ou un stockage incorrects ou inadéquats, tels que : une manipulation inadéquate ; une utilisation autre que celle pour laquelle le produit a été raisonnablement conçu ; un branchement ou un débranchement inadéquat de l'équipement externe ; une chute ou un écrasement ; un contact ou une exposition à des températures inadéquates, à des solvants, à des acides ou à des bases, à une inondation ou à l'humidité ; (iii) est installé, réparé, modifié, ajouté ou démonté par une personne autre qu'un agent autorisé de la (3) Défaillance ou dommages causés par l'installation, la réparation, la modification, l'ajout ou le démontage par une agence ou une personne non autorisée ; (4) Modification ou suppression des informations d'identification originales du produit ou des pièces ; (5) Absence de carte de garantie valide ; (6) Défaillance ou dommages causés par l'utilisation d'un logiciel non autorisé légalement, non standard ou non publié ; (7) Défaillance ou dommages causés par une force majeure ou un accident ; (8) Autres défaillances ou dommages non causés par la qualité du produit lui-même. (viii) d'autres défauts ou dommages non causés par la qualité du produit lui-même. Dans ce cas, vous devez chercher une solution auprès de la partie responsable et Divine Cow ne peut en être tenu pour responsable. Le fait de ne pas utiliser le produit normalement en raison de pièces, d'accessoires ou de logiciels qui ne sont pas sous garantie ou couverts par la garantie ne constitue pas une faute couverte par la garantie. La décoloration normale, l'usure et la détérioration pendant l'utilisation du produit ne sont pas couvertes par la garantie. Informations sur la garantie du produit et le service d'assistance.

Informations sur la garantie du produit et le service d'assistance

La période de garantie et le type de service pour le produit sont conformes aux informations sur la garantie du produit ci-dessous.

Catégorie de produit	Nom de l'option	Période de garantie (mois)	Type de service de garantie
Partie	Circuit imprimé	12	Réparation client
	Batterie	3	Réparation client
	Chargeurs et autres pièces sous tension.	12	Réparation client
Autre	les boîtiers, les couvercles de protection, les dispositifs de verrouillage, les emballages, etc.	Non	Aucune garantie

Numéro de téléphone du service après-vente du produit Shenniu 0755-29609320-8062