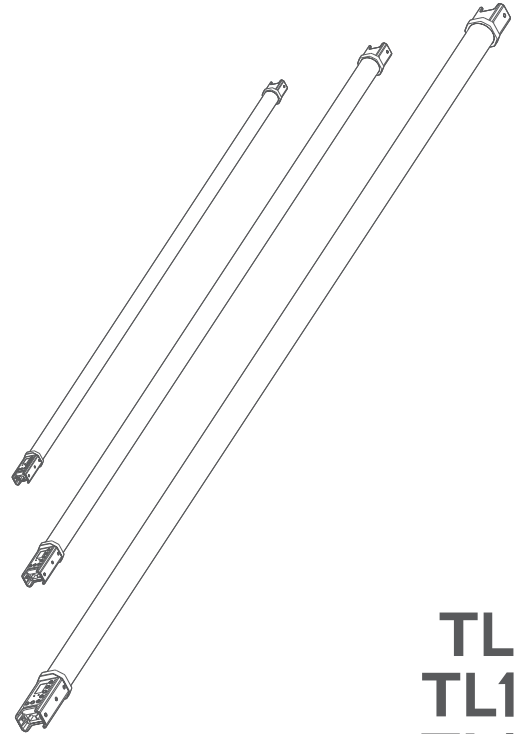


Godox



TL60 TL120 TL180

Bande lumineuse RGB
Mode d'emploi

GODOX Photo Equipment Co., Ltd.

Adresse: Bâtiment 2, Zone industrielle de Yaochuan, Communauté de
Tangwei, Rue de Fuhai, District de Bao'an, Shenzhen

Tél: 8675529609320(8062) Fax: +86-755-25723423

E-mail: godox@godox.com

www.godox.com

705-TL1800-04 | Made In China



Consignes de sécurité importantes et précautions

Tout d'abord, comme principe de base : ce produit est un équipement d'éclairage professionnel, qui doit être utilisé par des techniciens d'éclairage professionnels ou sous la direction de professionnels. Utilisez sous Les précautions de sécurité de base doivent toujours être respectées lors de l'utilisation. Les précautions de sécurité spécifiques sont les suivantes :

1. Veuillez lire et comprendre le manuel d'utilisation avant d'utiliser la machine.
2. Luminaire professionnel, interdit aux enfants. Les parents ou les accompagnateurs doivent surveiller étroitement les enfants lorsqu'ils sont à proximité afin qu'ils ne causent pas de blessures en se cognant au luminaire ou en l'utilisant eux même.
3. Ce luminaire n'est pas un appareil d'éclairage général et ne doit pas être utilisé pour l'éclairage général. Toute personne ayant déjà subi des dommages oculaires ou étant sensible aux yeux doit éviter d'utiliser ce luminaire.
4. Lorsque le luminaire est allumé, il doit être utilisé avec précaution et le contact avec les parties chaudes, comme les perles de la lampe LED, est interdit pour éviter les brûlures.
5. Ne regardez en aucun cas directement les perles de la lampe lorsque le luminaire est allumé. Vous devez utiliser la lumière forte sous la direction d'un éclairagiste professionnel et éviter toute exposition prolongée à la lumière forte dans tous les cas. Si elle provoque une gêne oculaire, veuillez éteindre la lumière et suspendre son utilisation, veuillez consulter rapidement un médecin.
6. Si la perle est endommagée ou déformée par la chaleur, cessez de l'utiliser et contactez le fabricant, l'agent de service ou un réparateur qualifié pour la remplacer à temps afin d'éviter les accidents.
7. Ce produit ne peut être utilisé qu'à une température comprise entre -10 °C et 40 °C et dans un environnement à humidité normale.
8. N'utilisez pas d'équipement ou d'accessoires endommagés. N'utilisez l'équipement qu'après que le personnel d'entretien professionnel l'ait vérifié et réparé et ait confirmé qu'il est normal.
9. Si le boîtier du produit se brise en raison d'une chute, d'un écrasement ou de chocs violents en cours d'utilisation, ne continuez pas à l'utiliser afin d'éviter tout risque de choc électrique dû au contact avec les composants électroniques internes.
10. Si une rallonge est nécessaire, veuillez utiliser la rallonge avec un courant nominal \geq le courant nominal de l'équipement. Si le courant nominal de la rallonge est inférieur à celui de l'équipement, cela peut provoquer une surchauffe.
11. Certains produits ont un long cordon d'alimentation, veuillez placer le cordon d'alimentation dans une position sûre. Évitez que le câble d'alimentation n'entre en contact avec des surfaces surchauffées, qu'il soit mal placé, ce

qui pourrait entraîner des dommages par traction ou faire trébucher le personnel sur le site. Veuillez utiliser notre cordon d'alimentation d'origine. Si le produit est endommagé en raison de l'utilisation d'un cordon d'alimentation autre que celui de l'usine, il ne sera pas couvert par notre réparation.

12. Débranchez toujours l'appareil de la prise de courant avant de le nettoyer et de l'entretenir. Lorsqu'il n'est pas utilisé, ne tirez pas sur le cordon d'alimentation pour débrancher l'appareil de la prise de courant. Si l'alimentation est coupée normalement, vous devez saisir les deux extrémités de la prise de l'appareil à la main et retirer de la prise de courant. Cet appareil doit être connecté à une prise de terre.
13. Cet appareil n'est pas étanche, veuillez laisser l'appareil au sec et ne pas l'immerger dans l'eau ou dans d'autres liquides. L'appareil doit être installé dans un endroit sec et ventilé, en évitant la pluie, l'humidité, la poussière ou la chaleur excessive. Pour éviter tout accident, ne placez aucun objet sur le luminaire et ne laissez pas de liquide s'écouler dans le luminaire.
14. Veuillez ne pas démonter le produit vous-même, si le produit est défectueux, il doit être contrôlé et réparé par notre société ou par un personnel de service agréé.
15. Assurez-vous que l'appareil est complètement refroidi avant de le ranger. Débranchez le cordon d'alimentation de l'appareil lorsque vous le rangez. L'appareil doit être stocké dans le sac portatif de l'appareil ou dans un endroit ventilé et sec.
16. Ne placez pas l'appareil à proximité de solvants inflammables et volatils tels que l'alcool ou l'essence, etc.
17. N'utilisez pas d'accessoires pour des produits qui ne sont pas recommandés par l'usine, car ils peuvent entraîner un incendie, un choc électrique ou des blessures corporelles.
18. Lors du nettoyage de cet appareil, n'utilisez pas de chiffon humide, mais un chiffon sec et doux pour essuyer la saleté de l'appareil.
19. Avant d'utiliser l'appareil, veuillez prendre soin de retirer le couvercle de protection.
20. Ce produit a obtenu la certification ROHS, CE et FCC. Veuillez-vous référer aux normes nationales pertinentes pour l'utilisation et le fonctionnement.
21. Les consignes de sécurité sont basées sur des tests rigoureux effectués par l'usine. La conception et les spécifications de l'équipement peuvent être modifiées sans préavis. Les clients peuvent se rendre sur le site Web de Godox pour consulter la dernière version électronique des instructions et se tenir au courant des dernières informations sur le produit.
22. Certains produits ont une batterie au lithium intégrée. Ces produits doivent être chargés avec un chargeur spécial et utilisés dans la plage de tension et de température spécifiée, conformément aux instructions d'utilisation correctes.
23. Certains produits fonctionnent sur batterie. N'utilisez pas de batteries, d'alimentations ou d'accessoires pour ces produits qui ne sont pas spécifiés dans les instructions. Gardez la batterie et les autres accessoires hors de

portée des enfants et des nourrissons. Si un enfant ou un nourrisson avale des piles ou des accessoires, consultez immédiatement un médecin. Si la batterie fuit, est décolorée, déformée, fume ou émet une mauvaise odeur, retirez-la immédiatement. Veuillez faire attention lors du retrait pour éviter les brûlures. Si elle est utilisée en continu, elle peut provoquer un incendie, une électrocution ou une brûlure de la peau. N'utilisez pas de batterie déformée ou modifiée. Veuillez ne pas démonter ou modifier ce produit ou la batterie. Veillez à ne pas chauffer ou souder la batterie. Ne laissez pas la batterie entrer en contact avec le feu ou l'eau. N'exposez pas la batterie à des forces extérieures importantes. N'insérez pas les bornes positives et négatives de la batterie de manière incorrecte, ou mélangez les batteries neuves et anciennes ou différents types de batteries.

24. La durée de garantie est de 1 an. Les consommables tels que les piles, les adaptateurs, les cordons d'alimentation et autres accessoires ne sont pas couverts par cette garantie.
25. Si l'appareil est révisé sans autorisation, la période de garantie d'un an sera annulée et des frais de maintenance seront facturés.
26. La garantie ne couvre pas les pannes de la machine causées par un fonctionnement non standard.

Conservez ces instructions

Avant-propos

Merci d'avoir acheté les produits de Godox.

La bande lumineuse de la série TL est un nouveau produit de Godox, avec une température de couleur double, rouge (R), vert (G), bleu (B), une haute luminosité, et une lumière constante multifonctionnelle, qui est applicable à n'importe quelle scène : diffusion en direct, prise de vue personnelle, prise de vue de la nature morte, enregistrement vidéo, photographie de mariage, remplissage de lumière dans un espace limité, remplissage de lumière dynamique facile, etc. Il prend en charge plusieurs modes de contrôle et est facile à utiliser.

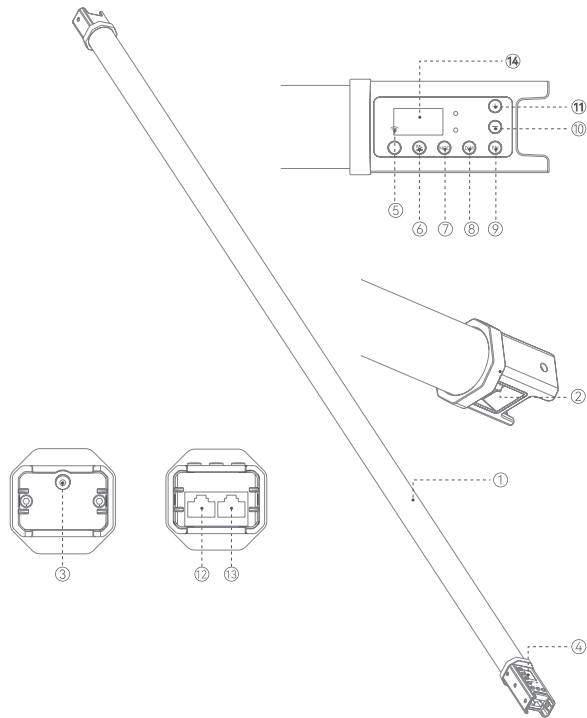
Principales caractéristiques

- Une lampe à usages multiples, permettant de commuter à volonté le mode LED à température de couleur double, le mode de lumière colorée et 39 modes d'effets lumineux de scènes
- Réglage libre de la température des couleurs, de la luminosité, de la teinte et de la saturation des couleurs.
- Rebondit au rythme de la musique et change de couleur pour créer une atmosphère colorée.
- Contrôle conjoint de plusieurs lampes, contrôle par APP pour téléphone mobile/2,4 G sans fil/DMX
- Créez divers groupes de modélisation d'éclairage créatifs en combinant librement les éléments suivants

▲ Avertissement

- ▲ Veuillez garder au sec. Veillez à ne pas toucher le produit avec des mains mouillées, à ne pas l'immerger dans l'eau ou à ne pas l'exposer à la pluie.
- ▲ Veuillez ne pas démonter le produit vous-même, si le produit est défectueux, il doit être contrôlé et réparé par notre société ou par un personnel de service agréé.
- ▲ Ne laissez pas les enfants entrer en contact avec ce produit.
- ▲ Ce produit n'est pas étanche, veuillez faire attention en cas de pluie ou d'humidité.
- ▲ Veillez à ne pas utiliser la lampe photographique à proximité de produits chimiques, de gaz inflammables ou d'autres substances spéciales. Dans ces cas, veuillez noter les signes d'avertissement correspondants.
- ▲ Pile au lithium intégrée, il est interdit de la démonter, de la percuter, de la comprimer ou de la mettre au feu. En cas d'enflure grave, ne continuez pas à l'utiliser.
- ▲ Veillez à ne pas le placer dans un environnement à température élevée, supérieure à 40 °C. Utilisez l'adaptateur d'origine pour la charge, et suivez correctement les instructions d'utilisation afin de respecter la tension et la plage de température spécifiées.

Nom du composant



- | | | |
|------------------------------------|------------------------------|-----------------------|
| 1. Boîtier | 5. Bouton sans fil | 9. Bouton FN |
| 2. Interrupteur en forme de bateau | 6. Bouton de puce de couleur | 10. - Bouton |
| 3. Prise de courant CC | 7. Bouton MOD | 11. Bouton + |
| 4. Panneau de contrôle | 8. Bouton DIM | 12. Entrée DMX |
| | | 13. Sortie DMX |
| | | 14. Écran d'affichage |

Liste des articles

Modèle	Liste des articles
TL60	Corps de la lampe * 1, adaptateur * 1, cordon d'alimentation * 1, câble d'interface maître/esclave RJ45 * 1, clip de fixation * 1, câble métallique * 2, sac de transport * 1, mode d'emploi * 1.
TL120	Corps de la lampe * 1, adaptateur * 1, cordon d'alimentation * 1, câble d'interface maître/esclave RJ45 * 1, clip de fixation * 2, câble métallique * 2, sac de transport * 1, mode d'emploi * 1.
TL180	Corps de la lampe * 1, adaptateur * 1, cordon d'alimentation * 1, câble d'interface maître/esclave RJ45 * 1, clip de fixation * 1, câble métallique * 2, Base de fixation de l'adaptateur * 1, mode d'emploi * 1.



Cordon d'alimentation



Câble d'interface maître/esclave RJ45



Adaptateur



Clip de fixation TL180



Clip de fixation TL60/TL120



Câble métallique



Sac de transport TL120



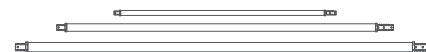
Base de fixation de l'adaptateur



Mode d'emploi



Sac de transport TL60



Corps de la lampe

Accessoires facultatifs

Disponible en TL60/TL120 :

Ensemble de support pour deux lampes TL-B2, ensemble de support pour quatre lampes TL-B4, ensemble de support pour huit lampes TL-B8.
Ensemble de support pour deux lampes TLA-B2, ensemble de support pour quatre lampes TLA-B4

Disponible en TL180 :

Ensemble de support pour deux lampes TL180-B2, ensemble de support pour quatre lampes TL180-B4

Gestion de l'alimentation

1. Alimentation

La batterie au lithium intégrée peut être utilisée pour une utilisation mobile après avoir été complètement chargée, ou directement alimentée par l'adaptateur.

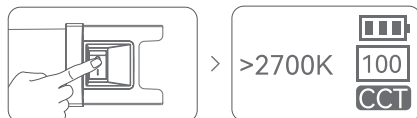
2. Chargement de la batterie

Pendant la charge, le nombre de cellules du symbole de la batterie sur l'écran d'affichage vacille, et lorsque la batterie est complètement chargée, elle affiche des cellules pleines.

Instructions d'utilisation

1. Marche / Arrêt

Basculez l'interrupteur en forme de bateau pour contrôler la marche et l'arrêt de la machine, et l'écran LCD affichera les informations actuelles de l'hôte.



2. Sélection du mode : mode température de couleur double/- mode lumière colorée/mode effet de lumineux

Appuyez sur le bouton MOD pour changer de mode :



L'affichage CCT indique le mode de température de couleur double



L'affichage du HSI indique le mode lumière colorée.

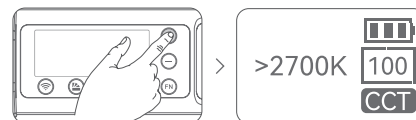


L'affichage FX indique le mode d'effet lumineux.

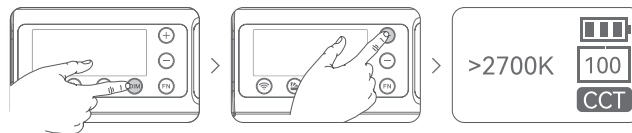
2.1 Mode température de couleur double

2.1.1 Réglage de la température de couleur :

appuyez directement sur «+» ou «-» pour régler la température de couleur. La plage de réglage est de 2700 K~6500 K.

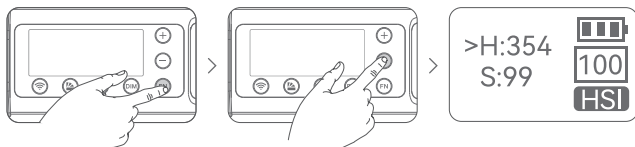


2.1.2 Réglage de la luminosité : appuyez brièvement sur le bouton DIM, puis appuyez sur «+» ou «-» pour régler la luminosité, avec une plage de réglage de 0~100.

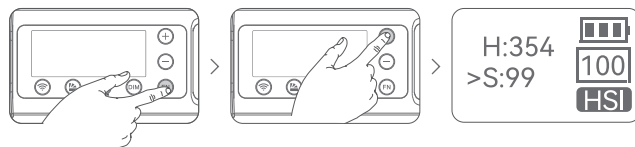


2.2 Mode lumière colorée

2.2.1 Réglage de la teinte H : appuyez brièvement sur la touche FN pour sélectionner H, puis appuyez sur la touche «+» ou «-» pour régler la teinte. La plage de réglage de la teinte est de 0 °~360 °.

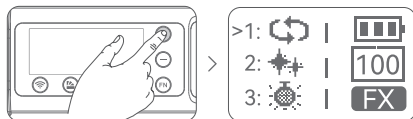


2.2.2 Réglage de la saturation S : appuyez brièvement sur FN pour sélectionner S, puis appuyez sur «+» ou «-» pour régler la saturation. La plage de réglage de la saturation est de 0 à 100.



2.3 Mode d'effet lumineux (39 scènes)

2.3.1 Appuyez sur le bouton «+» ou «-» pour sélectionner le type de mode d'effet lumineux. Les catégories 1 à 14 sont facultatives et la roue apparaît de manière cyclique



2.3.2 Après la sélection, appuyez brièvement sur la touche FN pour sélectionner le rapport dans la catégorie actuelle : I, II et III .

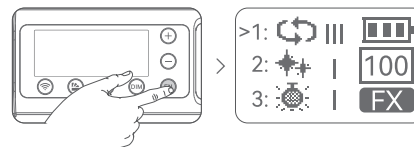


Tableau des effets lumineux (39 types)

N°	Affichage	Scène	Affichage I	Affichage II	Affichage III
1		Cycle de lumière colorée	Vitesse lente	Vitesse moyenne	Vitesse rapide
2		Lampe flash	Flash	Conférence de presse	Paparazzi
3		Fête	Anniversaire	KTV	Disco
4		Tonnerre et foudre	Intermittent	Fréquent	Continu
5		Ampoule défectueuse	Intermittent	Fréquent	Continu
6		TV	Vitesse lente	Vitesse moyenne	Vitesse rapide
7		Bougie	Intermittent	Fréquent	Continu
8		Feu	Bois de chauffage	Feu de camp	Incendie
9		Feu d'artifice	Court	Continu	Spectacle
10		Voiture de police	Flash stroboscopique	Stroboscopique	Flash mob
11		Camion de pompiers	Flash stroboscopique	Stroboscopique	Flash mob
12		Ambulance	Flash stroboscopique	Stroboscopique	Flash mob
13		Musique	Musique I	Musique II	
14		SOS			

3. Contrôle Bluetooth / 2,4 G sans fil / DMX

Appuyez brièvement sur le bouton sans fil, puis appuyez sur le bouton «+» ou «-» pour sélectionner le mode de contrôle. Après avoir sélectionné le mode, appuyez sur le bouton FN ou le bouton sans fil pour accéder à l'interface de réglage correspondante.



3.1 Réglage Bluetooth

- 3.1.1 Activation et désactivation du Bluetooth :
appuyez brièvement sur la touche FN pour sélectionner Bluetooth, appuyez sur la touche « + » ou « - » pour activer ou désactiver le Bluetooth. Le voyant lumineux est bleu lorsque la fonction Bluetooth est activée.
- 3.1.2 Réinitialisation du Bluetooth:
appuyez brièvement sur la touche FN pour sélectionner REINITIALISER, puis appuyez sur la touche « + » ou « - » pour réinitialiser Bluetooth.
- 3.1.3 Numéro Bluetooth : MAC : XXXX, soit le numéro Bluetooth local.



3.2 Paramètres du réseau sans fil 4G

La bande lumineuse RVB a une fonction de contrôle sans fil. Vous pouvez acheter une télécommande RC-R9 séparément pour le contrôle sans fil. Grâce à la technologie sans fil 2,4 G, vous pouvez contrôler 6 groupes de lampes, 32 canaux et 99 ID sans fil simultanément, avec un fort anti-interférence.

- 3.2.1 Interrupteur sans fil 2,4 G :
Appuyez sur FN pour sélectionner ON/OFF, et appuyez sur « + » ou « - » pour passer sur MARCHÉ ou ARRÊT ; MARCHÉ c'est allumé (le voyant sans fil est vert), ARRÊT c'est éteindre (le voyant sans fil est éteint).
- 3.2.2 Réglages du canal
Appuyez sur le bouton FN pour sélectionner CH et appuyez sur le bouton « + » ou « - » pour régler le canal, parmi les 32 canaux (1 ~ 32).
- 3.2.3 Réglages du groupe:
Appuyez sur le bouton FN pour sélectionner GR et appuyez sur le bouton « + » ou « - » pour définir le groupe, parmi les 6 groupes (A ~ F).

3.2.4 Réglages de l'ID :

Appuyez sur le bouton FN pour sélectionner l'ID, appuyez sur le bouton « + » ou « - » pour définir l'ID, parmi les 99 ID (ARRÊT, 1 ~ 99).



Remarque : Lorsque le Bluetooth et 2,4 G sont activés en même temps, le voyant lumineux est cyan.

Avant de l'utiliser, veuillez régler la barre lumineuse RVB en fonction du canal (CH), du groupe (GR) et de l'ID de la télécommande. La bande lumineuse RVB ne reçoit des signaux sans fil que lorsqu'elle est allumée.

3.3 Mode de console DMX

- 3.3.1 Appuyez sur le bouton FN pour sélectionner L/F, appuyez sur le bouton « + » ou « - » pour sélectionner F (mode SUIVI), les voyants des lampes maître et esclave seront en bleu.
- 3.3.2 Appuyez sur le bouton FN pour sélectionner MOD et appuyez sur le bouton « + » ou « - » pour sélectionner CCT-HSI 8bit ou ULTIME 8 bits.
- 3.3.3 Sélectionnez le mode MOD et appuyez sur le bouton FN pour sélectionner ADD, parmi les 512 ADDs disponibles (001~512).
- 3.3.4 Après avoir réglé l'ADD, connectez une extrémité du câble DMX au port de sortie DMX de la console et une extrémité au port d'entrée DMX de la lampe.

Sélectionnez le mode CCT-HSI 8 bits et consultez le tableau suivant pour connaître le contenu des données envoyées par la console :

N°	Nom	Canal	Fonctions	Valeur DMX	Paramètres
Mode 1	CCT-HSI 8bit	1	Réglage de la luminosité	0-255	0-100%
		2	Réglage de la température de couleur	0-255	2700K-6500K
		3	Fondu enchaîné	0-255	Valeur DMX 0 : sortie CCT uniquement Valeur DMX 255 : sortie HSI uniquement
		4	Réglage de la teinte	0-255	0° -360°
		5	Réglage de la saturation	0-255	0-100

Sélectionnez le mode ULTIME 8 bits et consultez le tableau suivant pour connaître le contenu des données envoyées par la console.

N°	Nom	Canal	Fonctions	Valeur DMX	Paramètres
Mode 2	ULTIMATE 8bit	1	Sélection du mode	0-51	Mode température de couleur
				52-103	Mode lumière colorée HSI
				104-156	Mode RGBW
				157-208	Mode effet lumineux FX
				209-255	Mode puce de couleur
		2	Réglage de la luminosité	0-255	0-100%
		3	Les paramètres du mode sont présentés dans le tableau ci-dessous		
		4			
		5			
		6			

Paramètres du mode	Canal	Fonctions	Valeur DMX	Paramètres
Paramètres du mode température de couleur CCT	3	Sélection de la température de couleur	0-255	2700 K - 6500 K
Paramètres du mode lumière colorée HSI	3	Réglage de la teinte	0-255	0-360°
	4	Réglage de la saturation	0-255	0-100
Paramètres du mode RGBW	3	Réglage de l'intensité de la lumière rouge	0-255	0-255
	4	Réglage de l'intensité de la lumière verte	0-255	0-255
	5	Réglage de l'intensité de la lumière bleue	0-255	0-255
	6	Réglage de l'intensité de la lumière blanche	0-255	0-255
Paramètres du mode effet lumineux FX	3	Type d'effet lumineux	0-18	Insuffisance de circulation RGB
			19-36	Lampe flash
			37-56	Fête
			57-75	Tonnerre et foudre
			76-95	Ampoule défectueuse
			96-113	TV
			114-133	Bougie
			134-151	Feu
			152-170	Feu d'artifice
			171-189	Voiture de police
			190-208	Camion de pompiers
			209-228	Ambulance
			229-247	Musique
			248-255	SOS
4	Matériel à effet lumineux.	0-85	Matériel à effet lumineux I	
		86-171	Matériel à effet lumineux II	
		172-255	Matériel à effet lumineux III	
3	Sélection de puce de couleur	0-127	Puce de couleur R	
		128-255	Puce de couleur L	
Paramètres du mode puce de couleur	4	Changement de puce de couleur (L ou R)	0-255	Chacune des 13 valeurs correspond à une puce de couleur.

8 bits

Calcul de la luminosité

$$\text{Valeur DMX} = \frac{\text{Valeur de luminosité}}{0,3921}$$

$$\text{Valeur de luminosité} = \text{valeur DMX} * 0,3921$$

Calcul de la température de couleur

$$\text{Valeur DMX} = \frac{\text{Valeur de température de couleur} - 2\,700}{14,9}$$

$$\text{Valeur de la température de couleur} = \text{valeur DMX} * 14,9 + 2\,700$$

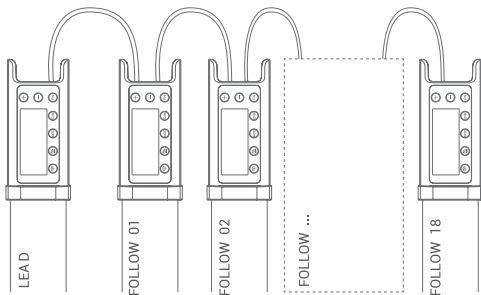
3.4. Mode maître-esclave de l'interface DMX

3.4.1 Appuyez sur le bouton FN pour sélectionner L/F, appuyez sur le bouton « + » ou « - » pour sélectionner L (mode LEAD),

3.4.2 Réglez les autres lampes sur F (mode SUIVI) (Il n'est pas nécessaire de régler ADD),

3.4.3 Connectez la lampe avec le câble de connexion RJ45,

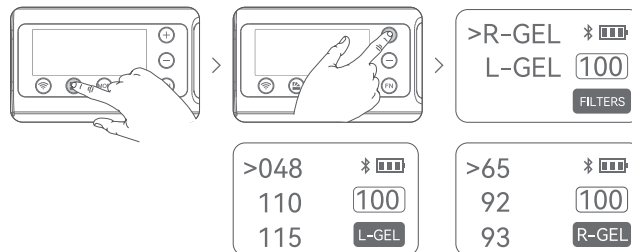
3.4.4 Les lampes en mode SUIVI seront automatiquement synchronisées avec les lampes en mode LEAD.



Remarque: lorsque l'interface DMX est contrôlée par des lampes maître-esclave, le nombre de lampes esclaves ne peut pas dépasser 18.

4. Réglages de puces de couleur

Appuyez sur le bouton pour entrer dans l'interface de réglage de la puce de couleur, appuyez sur le bouton « + » ou « - » pour sélectionner le groupe de puces de couleur R-GEL ou le groupe de puces de couleur L-GEL, puis appuyez sur le bouton pour entrer dans le groupe de puces de couleur et sélectionner la puce de couleur correspondante. Il y a 20 puces de couleur disponibles dans les groupes de puces de couleur R-GEL et L-GEL respectivement, 40 au total.



5. Connexion à l'APP mobile

1. Réglage du Bluetooth sur ACTIVITÉ.

>:ON
RESET
MAC:ED5F

2. Il y a un code QR sur le corps de la lampe, scannez le code QR directement pour télécharger l'application mobile «Godox Light». (Disponible pour les systèmes Android et Apple).



Pour les opérations spécifiques, veuillez-vous reporter au manuel « Aide » de l'APP mobile.

Remarque : Le premier appareil mobile (téléphone mobile ou tablette) peut contrôler directement le corps de la lampe à l'aide de l'APP. Lors du remplacement d'autres appareils mobiles (téléphones mobiles ou tablettes), le corps de la lampe ne peut être connecté normalement avec l'APP qu'après la réinitialisation du Bluetooth. Les bandes lumineuses de la série TL sont disponibles en mode RGBW lorsqu'elles sont contrôlées par l'APP.

Spécifications

Modèle	TL60	TL120	TL180
Alimentation par batterie au lithium intégrée	14,4 V/2600 mAh 37,44 Wh	14.4 V/5200 mAh 74.88 Wh	14.4 V/9000 mAh 129.6 Wh
Adaptateur	20 V/2,4 A	20 V/4,8 A	20V/5,5 A
Puissance	Max. 18 W	Max. 30 W	Max. 55 W
Durée d'utilisation continue (luminosité de 100 %) ≈	120 min	140 min	160 min
Canal	32		
Groupe	6 groupes (A B C D E F)		
Plage de température de couleur	2700 K~6500 K		
Plage de gradation	0%~100%		
Gamme de couleurs RGB	0~360°		
CRI (≈)	96		
TLCI (≈)	98		
Méthode de contrôle	≈30 m		
Distance de contrôle 2,4 G sans fil	≈ 50 m (achetez la télécommande RC-R9 séparément)		
Température ambiante de fonctionnement	-10~40°C		
Taille du produit	Diamètre 48*750 mm	Diamètre 48*1170 mm	Diamètre 51*1800 mm
Poids	0,73 kg	1,27 kg	2,21 kg

*Les spécifications et les paramètres sont sujettes à changement sans préavis.

Données sur l'éclairage

TL60				
Température de couleur	Unité d'éclairage	1 m	2 m	3 m
2 700 K	lux	285	102	46,7
	fc	35,7	9,45	4,34
3 200 K	lux	384	102	46,8
	fc	35,6	9,44	4,35
4 300 K	lux	408	108	49,8
	fc	37,9	10,1	4,63
5 600 K	lux	421	111	50,8
	fc	39,1	10,3	4,72
6 500 K	lux	447	119	54,6
	fc	41,5	11,0	5,07

TL120				
Température de couleur	Unité d'éclairage	1 m	2 m	3 m
2 800 K	lux	659	202	101
	fc	61,2	18,8	9,4
3 200 K	lux	610	187	93,3
	fc	56,7	17,4	8,7
4 300 K	lux	666	205	102
	fc	61,9	19	9,5
5 600 K	lux	685	210	104
	fc	63,7	19,5	9,7
6 500 K	lux	769	234	117
	fc	71,3	21,7	10,9

TL180				
Température de couleur	Unité d'éclairage	1 m	2 m	3 m
2 700 K	lux	776	253	145
	fc	72,1	23,5	13,5
3 200 K	lux	672	234	125
	fc	92,7	21,8	11,6
4 300 K	lux	687	240	128
	fc	63,8	22,3	11,9
5 600 K	lux	729	254	136
	fc	67,8	23,6	12,6
6 500 K	lux	895	312	167
	fc	83,2	29	15,5

Les tests ci-dessus sont effectués à une luminosité de 100% du corps de la lampe.

Entretien

- Pour éviter que l'accumulation de poussière n'affecte les performances du produit, veuillez nettoyer régulièrement l'extérieur du produit avec un chiffon propre et humide.
- La durée de garantie est de 1 an et les consommables tels que les piles, les adaptateurs, les cordons d'alimentation et autres accessoires ne sont pas couverts par cette garantie.
- La garantie ne couvre pas les pannes de la machine causées par un fonctionnement non standard.
- Toutes les réparations sont à la charge du service de maintenance désigné par l'usine pour les pièces d'origine.
- Si le produit est révisé sans autorisation, la période de garantie d'un an sera annulée et des frais de maintenance seront facturés.
- Si ce produit tombe en panne ou est mouillé avec de l'eau, il ne peut être utilisé qu'après une réparation professionnelle.
- Les modifications techniques sont sujettes à changement sans préavis.

Garantie du produit

Cher client, cette carte de garantie est une preuve importante pour demander un service de garantie, veuillez coopérer avec le vendeur pour la remplir et la conserver correctement, merci !

Information produit	Maquette	Code-barres du produit
Informations utilisateur	Nom	Numéro de contact
	Adresse de contact	
Information du vendeur	Nom	
	numéro de contact	
	Adresse de contact	
	date de vente	
Remarque		

Note : Ce formulaire doit être tamponné et confirmé par le vendeur.

Produits applicables

Le présent document s'applique aux produits énumérés dans les informations relatives à la garantie du produit concerné (voir les notes ultérieures). D'autres produits ou pièces non couverts par le présent document (par exemple, les articles promotionnels, les articles gratuits et autres pièces ajoutées par l'usine, etc.

Période de garantie

Les périodes de garantie correspondantes pour les produits et les composants sont indiquées dans les informations relatives à la garantie du produit concerné. La période de garantie est calculée à partir de la date du premier achat du produit, la date d'achat étant la date d'enregistrement sur la carte de garantie au moment de l'achat.

Comment obtenir un service de garantie

Vous pouvez contacter directement le vendeur du produit ou l'agence de service agréée, ou vous pouvez appeler le numéro de service après-vente du produit Divine Bull pour nous contacter et demander à notre personnel de service d'organiser le service pour vous. Lors de la demande de garantie, vous devez fournir une carte de garantie valide comme preuve de garantie afin d'obtenir la garantie. Si vous n'êtes pas en mesure de fournir une carte de garantie valide, la garantie peut vous être fournie si nous pouvons confirmer que le produit ou la pièce est couvert par la garantie, mais cela ne constitue pas une obligation de notre part.

Lorsque la garantie ne s'applique pas

Les garanties et services prévus par le présent document ne s'appliquent pas si le produit (i) n'est pas sous garantie pendant la période appropriée ; (ii) présente un dysfonctionnement ou des dommages causés par une utilisation, un entretien ou un stockage incorrects ou inadéquats, tels que : une manipulation inadéquate ; une utilisation autre que celle pour laquelle le produit a été raisonnablement conçu ; un branchement ou un débranchement inadéquat de l'équipement externe ; une chute ou un écrasement ; un contact ou une exposition à des températures inadéquates, à des solvants, à des acides ou à des bases, à une inondation ou à l'humidité ; (iii) est installé, réparé, modifié, ajouté ou démonté par une personne autre qu'un agent autorisé de la (3) Défaillance ou dommages causés par l'installation, la réparation, la modification, l'ajout ou le démontage par une agence ou une personne non autorisée ; (4) Modification ou suppression des informations d'identification originales du produit ou des pièces ; (5) Absence de carte de garantie valide ; (6) Défaillance ou dommages causés par l'utilisation d'un logiciel non autorisé légalement, non standard ou non publié ; (7) Défaillance ou dommages causés par une force majeure ou un accident ; (8) Autres défaillances ou dommages non causés par la qualité du produit lui-même. (viii) d'autres défauts ou dommages non causés par la qualité du produit lui-même. Dans ce cas, vous devez chercher une solution auprès de la partie responsable et Divine Cow ne peut en être tenu pour responsable. Le fait de ne pas utiliser le produit normalement en raison de pièces, d'accessoires ou de logiciels qui ne sont pas sous garantie ou couverts par la garantie ne constitue pas une faute couverte par la garantie. La décoloration normale, l'usure et la détérioration pendant l'utilisation du produit ne sont pas couvertes par la garantie.

Informations sur la garantie du produit et le service d'assistance

La période de garantie et le type de service pour le produit sont conformes aux informations sur la garantie du produit ci-dessous.

CCatégorie de produit	Nom de l'option	Période de garantie (mois)	Type de service de garantie
Partie	Circuit imprimé	12	Réparation client
	Batterie	3	Réparation client
	Chargeurs, et autres pièces sous tension.	12	Réparation client
Autre	Tels que les tubes-éclair, les ampoules de modélisation, les boîtiers,les couvercles de protection,les dispositifs de verrouillage, les emballages, etc.	Non	Aucune garantie

Numéro de téléphone du service après-vente du produit Shenniu
0755-29609320-8062